

数据手册

MODULETEK: SFP-OC48-LR2-CWDM-xxxx-x-E10

2.488Gb/s SFP(小型可插拔)CWDM(1270nm-1610nm) 光收发模块

产品简介

ModuleTek 的 SFP-OC48-LR2-CWDM-xxxx-x-E10 SFP 光收发模块设计用于千兆以太网和光纤通道网络设备,可以提供包括 1270nm 到 1610nm 的 18 种不同 CWDM 波长。该产品通过 2 线串行总线实现数字诊断功能,且符合 INF-8074i 小型可插拔多源协议和 SFF-8472 标准。

产品特性

- 高达 2.67Gb/s 的双向数据传输能力
- 符合 IEEE 802.3 千兆以太网标准
- 符合 SFP MSA
- 符合 SFF-8472
- 热插拔设计
- 带温度 TEC 控制功能的 CWDM 激光器
- APD 接收器
- 双 LC 接口
- 具有数字诊断功能
- 单模光纤上传输距离最远可达 120km
- 单电源供电 3.3V
- 符合 RoHS 标准
- 工作温度范围 (外壳温度):
商业温度等级: 0°C 至 70°C
工业温度等级: -40°C 至 85°C



应用

SONET OC48
SDH STM-16

订购信息

Part Number	Product ID	Description
SFP-OC48-LR2-CWDM-xxxx-C-E10	M009706	OC48/STM-16 SFP CWDM 单模光纤上传输最远可达 120km, 商业温度
SFP-OC48-LR2-CWDM-xxxx-I-E10	M009707	OC48/STM-16 SFP CWDM 单模光纤上传输最远可达 120km, 工业温度
注: 1. 产品 ID 为我司产品标准型号的简写订货号		
如需了解更多信息或订购上述产品, 请联系: 电子邮件: sales@moduletek.com 摩泰光电官网: www.moduletek.com		

产品选择

型号	描述	拉环颜色
SFP-OC48-LR2-CWDM-1270-x-E10	OC48/STM-16 SFP CWDM, LC 接口, 1270nm 激光器, 单模光纤上可传输 80km	浅紫色
SFP-OC48-LR2-CWDM-1290-x-E10	OC48/STM-16 SFP CWDM, LC 接口, 1290nm 激光器, 单模光纤上可传输 80km	天蓝色
SFP-OC48-LR2-CWDM-1310-x-E10	OC48/STM-16 SFP CWDM, LC 接口, 1310nm 激光器, 单模光纤上可传输 80km	黄绿色
SFP-OC48-LR2-CWDM-1330-x-E10	OC48/STM-16 SFP CWDM, LC 接口, 1330nm 激光器, 单模光纤上可传输 80km	黄褐色
SFP-OC48-LR2-CWDM-1350-x-E10	OC48/STM-16 SFP CWDM, LC 接口, 1350nm 激光器, 单模光纤上可传输 80km	粉红色
SFP-OC48-LR2-CWDM-1370-x-E10	OC48/STM-16 SFP CWDM, LC 接口, 1370nm 激光器, 单模光纤上可传输 80km	米黄色
SFP-OC48-LR2-CWDM-1390-x-E10	OC48/STM-16 SFP CWDM, LC 接口, 1390nm 激光器, 单模光纤上可传输 100km	白色
SFP-OC48-LR2-CWDM-1410-x-E10	OC48/STM-16 SFP CWDM, LC 接口, 1410nm 激光器, 单模光纤上可传输 100km	冷灰色
SFP-OC48-LR2-CWDM-1430-x-E10	OC48/STM-16 SFP CWDM, LC 接口, 1430nm 激光器, 单模光纤上可传输 100km	黑色
SFP-OC48-LR2-CWDM-1450-x-E10	OC48/STM-16 SFP CWDM, LC 接口, 1450nm 激光器, 单模光纤上可传输 100km	黄橙色
SFP-OC48-LR2-CWDM-1470-x-E10	OC48/STM-16 SFP CWDM, LC 接口, 1470nm 激光器, 单模光纤上可传输 120km	灰色
SFP-OC48-LR2-CWDM-1490-x-E10	OC48/STM-16 SFP CWDM, LC 接口, 1490nm 激光器, 单模光纤上可传输 120km	紫色

SFP-OC48-LR2-CWDM-1510-x-E10	OC48/STM-16 SFP CWDM, LC 接口, 1510nm 激光器, 单模光纤上可传输 120km	蓝色
SFP-OC48-LR2-CWDM-1530-x-E10	OC48/STM-16 SFP CWDM, LC 接口, 1530nm 激光器, 单模光纤上可传输 120km	绿色
SFP-OC48-LR2-CWDM-1550-x-E10	OC48/STM-16 SFP CWDM, LC 接口, 1550nm 激光器, 单模光纤上可传输 120km	黄色
SFP-OC48-LR2-CWDM-1570-x-E10	OC48/STM-16 SFP CWDM, LC 接口, 1570nm 激光器, 单模光纤上可传输 120km	橘色
SFP-OC48-LR2-CWDM-1590-x-E10	OC48/STM-16 SFP CWDM, LC 接口, 1590nm 激光器, 单模光纤上可传输 120km	红色
SFP-OC48-LR2-CWDM-1610-x-E10	OC48/STM-16 SFP CWDM, LC 接口, 1610nm 激光器, 单模光纤上可传输 120km	棕色

产品一般规格

参数	符号	最小值	典型值	最大值	单位	备注
数据速率	DR	0.622		2.67	Gb/s	
误码率	BER			10^{-12}		
工作温度	T_C	0		70	°C	1, 4
	T_I	-40		85	°C	1, 5
储存温度	T_{STO}	-40		85	°C	2
工作电流	I_{CC}		200	300	mA	3
工作电压	V_{CC}	3.14	3.3	3.46	V	
最大电压	V_{MAX}	-0.5		4	V	3
功耗	P			1.5	W	

注:

1. 外壳表面温度
2. 环境温度
3. 电接口
4. 商业温度
5. 工业温度

光学特性-发射机

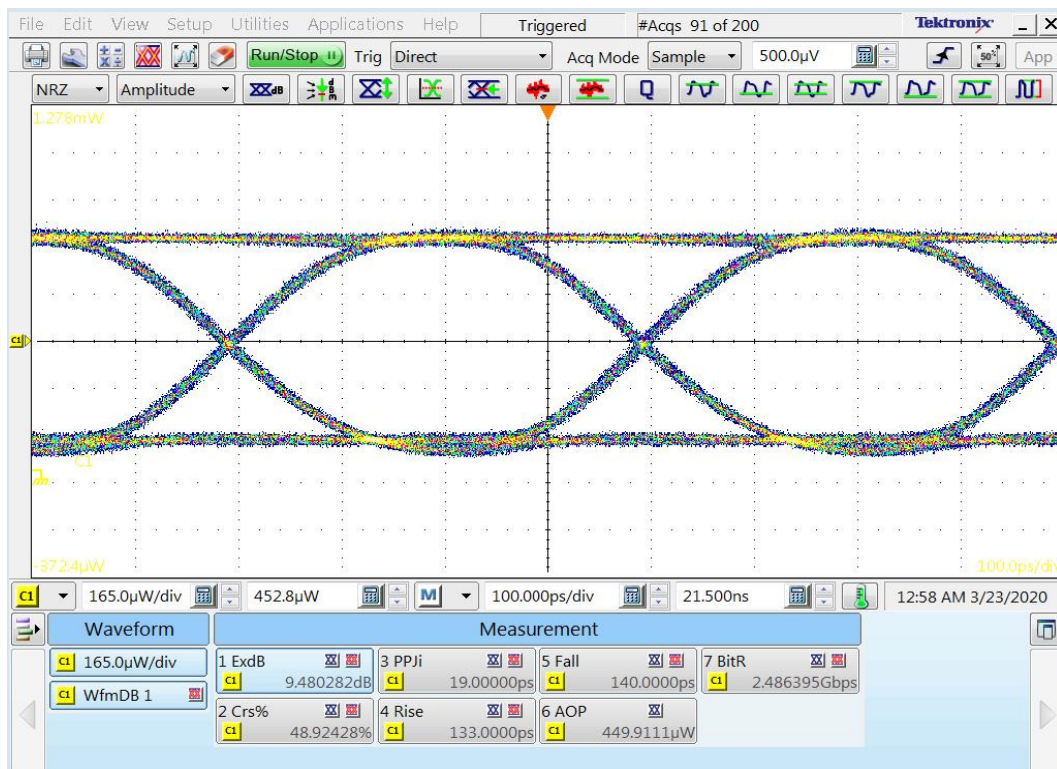
$V_{CC}=3.14V$ to $3.46V$, $T_C=0^{\circ}C$ to $70^{\circ}C$

参数	符号	最小值	典型值	最大值	单位	备注
发射光功率	P_{TX}	0		5	dBm	1
光中心波长-1270nm	λ_c	1265	1271	1277	nm	
光中心波长-1290nm		1285	1291	1297	nm	
光中心波长-1310nm		1305	1311	1317	nm	
光中心波长-1330nm		1325	1331	1337	nm	
光中心波长-1350nm		1345	1351	1357	nm	
光中心波长-1370nm		1365	1371	1377	nm	
光中心波长-1390nm		1385	1391	1397	nm	
光中心波长-1410nm		1405	1411	1417	nm	
光中心波长-1430nm		1425	1431	1437	nm	
光中心波长-1450nm		1445	1451	1457	nm	
光中心波长-1470nm		1465	1471	1477	nm	
光中心波长-1490nm		1485	1491	1497	nm	
光中心波长-1510nm		1505	1511	1517	nm	
光中心波长-1530nm		1525	1531	1537	nm	
光中心波长-1550nm		1545	1551	1557	nm	
光中心波长-1570nm		1565	1571	1577	nm	
光中心波长-1590nm		1585	1591	1597	nm	
光中心波长-1610nm	1605	1611	1617	nm		
消光比	ER	8.2			dB	
光谱宽度 (-20dB)	$\Delta\lambda$			1	nm	
边模抑制比	SMSR	30			dB	
光信号上升 / 下降时间 (20%-80%)	t_r/t_f			180	ps	
相对强度噪声	RIN			-120	dB/Hz	
抖动 (峰峰值)	TJ			100	ps	

注:

1. 平均光功率

Typical eye diagram



光学特性-接收机

$V_{CC}=3.14V$ to $3.46V$, $T_C=0^{\circ}C$ to $70^{\circ}C$

参数	符号	最小值	典型值	最大值	单位	备注
光中心波长	λ_c	1270		1620	nm	
接收灵敏度	R_{X_SEN}			-28	dBm	1
接收机过载	P_{OL}	-7			dBm	
LOS 信号生效	LOS_A	-42			dBm	
LOS 信号失效	LOS_D			-29	dBm	
LOS 信号迟滞区间	LOS_H	0.5			dB	

注:

1. 使用 2.488Gb/s, PRBS $2^{31}-1$ 信号测试, BER<10⁻¹²;

电气特性-发射机

$V_{CC}=3.14V$ to $3.46V$, $T_C=0^{\circ}C$ to $70^{\circ}C$

参数	符号	最小值	典型值	最大值	单位	备注
差分输入阻抗	R_{IN}		100		Ω	
单端输入摆幅	V_{IN_PP}	250		1200	mV	
发射机关闭电压	V_D	$V_{CC}-1.3$		V_{CC}	V	
发射机使能电压	V_{EN}	V_{EE}		$V_{EE}+0.8$	V	
发射机关闭等待时间				10	us	

电气特性-接收机

$V_{CC}=3.14V$ to $3.46V$, $T_C=0^{\circ}C$ to $70^{\circ}C$

参数	符号	最小值	典型值	最大值	单位	备注
单端输出摆幅	V_{OUT_PP}	300	400	800	mV	
输出信号上升时间 / 下降时间 (20%-80%)	t_r/t_f		100	175	ps	
LOS 信号生效	V_{LOS_A}	$V_{CC}-0.5$		V_{CC_HOST}	V	
LOS 信号失效	V_{LOS_D}	V_{EE}		$V_{EE}+0.5$	V	

A0、A2 写保护

安全等级 1 密码		
写入密码位地址	字节大小	数值 (hex)
表 A2, 7BH-7EH	4	00 00 10 11

此模块对表 A0H 和 A2H 具有写保护功能, 用户可以进入安全等级 1 工作状态, 对模块的器件地址 A0H 及 A2H 的表 00、表 01 的内容进行写操作。进入安全等级 1 工作状态的方法是: 在模块的 A2H 的 7BH-7EH 寄存器内依次写入安全等级 1 密码。进入安全等级 1 后, 用户可以直接对 A0H 器件地址的内容进行写操作, 也可以通过修改 A2H 的 7F 表选寄存器内容, 对表 00 或表 01 的内容进行写操作。该版本模块不支持用户修改安全等级 1 的密码。如果需要修改安全等级 1 密码, 要在出货前通知我司进行修改。

A0H 设备的寄存器说明

IIC 地址	字节大小	寄存器名称	寄存器描述	取值 (HEX)
0	1	Identifier	SFP	03
1	1	Extended Identifier	使用 IIC 接口	04
2	1	Connector	使用 LC 连接器	07
3-10	8	Transceiver	oc48 120km	00 0C 00 00 00 00 00 00
11	1	Encoding	使用 NRZ 编码方式	03
12	1	BR, Nominal	2.5Gb/s 的标称速率	19
13	1	Rate Identifier	无速率选择功能	00
14	1	Length(9μm)-km	在单模光纤传输 120km	78
15	1	Length (9μm)-100m	在单模光纤传输 120km	FF
16	1	Length (50μm)-10m	在多模光纤的传输距离	00
17	1	Length (62.5μm)-10m	在多模光纤的传输距离	00
18	1	Length (Copper)	在铜缆的传输距离	00
19	1	Reserved	未定义	00
20-35	16	厂商名称	MODULETEK	ASCII Format
36	1	Transceiver	未定义	00
37-39	3	Vendor OUI	厂商 IEEE 公司 ID	00 00 00
40-55	16	Vendor PN	厂商产品型号	由厂商定义
56-59	4	Vendor Revision Number	厂商产品版本号	由厂商定义
60-61	2	Wavelength	根据激光器实际波长定义	根据激光器实际波长定义
62	1	Reserved	未定义	00
63	1	CC_BASE	0-62 字节的校验和	由厂商定义

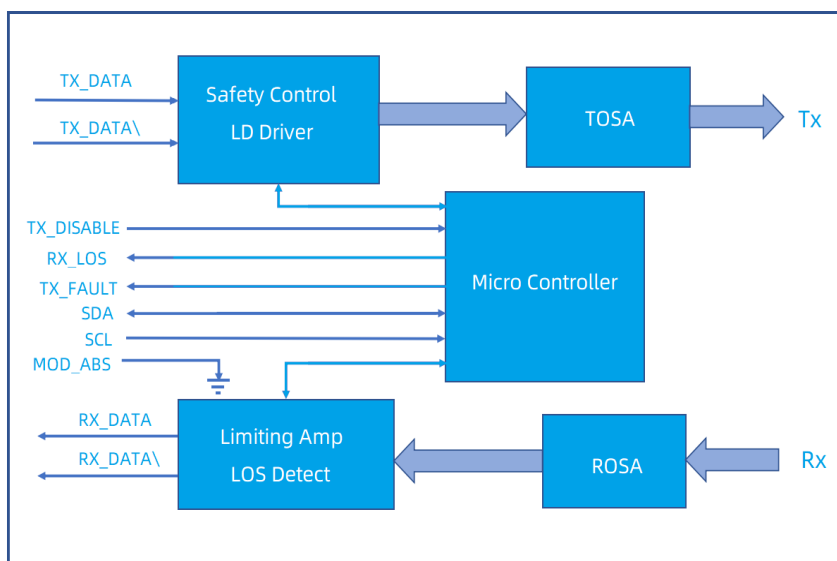
64-65	2	Transceiver Options	1.Rx_LOS 信号监控 2.Tx_FAULT 信号监控 3.Tx_DIS 信号监控	00 1A
66	1	BR, max	高比特率余量	00
67	1	BR, min	低比特率余量	00
68-83	16	Vendor SN	厂商序列号	由厂商定义
84-91	8	Date code	日期代码	由厂商定义
92	1	Monitoring Type	DOM 信息内部校准 接收光功率测量使用平均光功率	68
93	1	Enhanced Options	1. 发射光与接收光 Alarm 与 Warning 监控 2.Tx_DIS 信号监控与控制 3.Rx_LOS 信号监控 4.Tx_FAULT 信号监控	F0
94	1	Compliance	按照 12.0 版本的 SFF-8472 定义	08
95	1	CC_EXT	64-94 字节的校验和	由厂商定义
96-127	32	Vendor Specific	厂商自定义区域	由厂商定义
128-255	128	Vendor Specific	厂商自定义区域	由厂商定义

数字诊断功能

SFP-OC48-LR2-CWDM-xxxx-x-E10 支持 SFP MSA 中定义的 2 线串行通信协议, 该产品通过地址为 0xA2 的 2 线接口访问数字诊断信息。数字诊断默认为内部校准, 内部的微控制单元实时访问设备运行参数, 如收发器温度, 激光器偏置电流, 发射光功率, 接收光功率和收发器电源电压, 模块实现了 SFP MSA 的告警功能, 在特定工作参数超出工厂设定的正常范围时向用户发出警报。

数字诊断阈值范围					
参数		High Alarm(hex)	High Warning(hex)	Low Warning(hex)	Low Alarm(hex)
温度 (°C)	C	75 (0x4B00)	70 (0x4600)	0 (0x0000)	-5 (0xFB00)
	I	90 (0x5A00)	85 (0x5500)	-40 (0xD800)	-45 (0xD300)
电压 (V)		3.63 (0x8DCC)	3.46 (0x8728)	3.13 (0x7A44)	2.97 (0x7404)
偏置电流 (mA)		100 (0xC350)	80 (0x9C40)	4 (0x07D0)	2 (0x03E8)
发射光功率 (dBm)		5.79(0x943B)	5.0 (0x7B86)	0 (0x2710)	-0.97 (0x1F40)
接收光功率 (dBm)		-6.0 (0x09D0)	-7.0 (0x07CB)	-30.0 (0x000A)	-33.0 (0x0005)

框图



功能说明

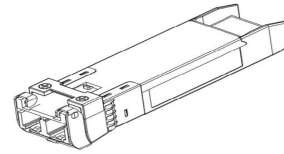
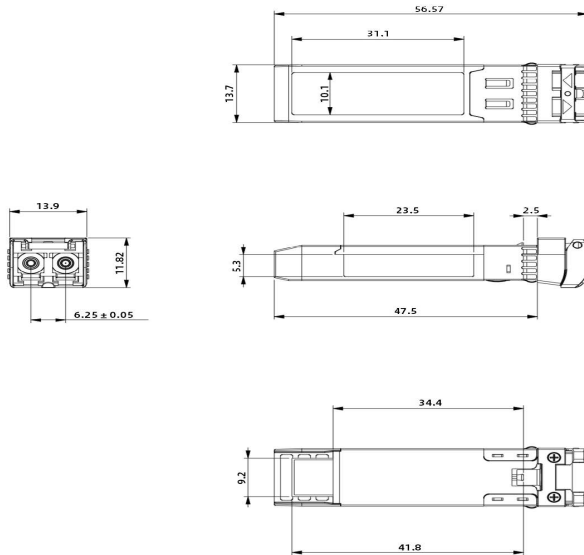
发射机部分由激光驱动器芯片和 TOSA(光发射组件) 两部分组成, TOSA 中包括 DFB 激光器, 电吸收调制器 (EAM)、TEC 和背光二极管。当系统的传输速率很高时, 传输距离不仅受到光纤衰减的限制, 还受到光纤色散的限制, 而光通信系统的色散和调制光谱宽度有关。直接调制的激光器色散代价大, 且存在光谱展宽, 频率啁啾, 传输距离短, 所以在速率为 10Gb/s 的中长距离传输中采用外调制方式。TEC(半导体制冷器) 控制激光管温度。当设定了一个温度时, 模块的 TOSA 温度通过 TEC 的控制将会保持不变, 模块激光管波长与激光管的温度有关, 可通过设定 TOSA 温度对模块波长进行设定, 当模块 TOSA 温度稳定时, 模块具有出色的波长稳定性。电信号从串行电接口进入光模块, 然后输入到激光驱动器芯片, 由激光驱动器芯片向激光器提供偏置电流和调制电流, 激光驱动器芯片同时使用自动光功率控制 (APC) 反馈回路以保持激光器输出恒定的平均光功率, 其作用是为了消除输出光信号因温度变化和光源器件老化而发生的变化。当发射端关断信号 (TX_Disable) 为高电平 (TTL 逻辑 “1”) 时, 关闭激光输出, 当 TX_Disable 为低电平 (TTL 逻辑 “0”) 时, 激光器将在 1ms 内开启。当发射端故障报告信号 (TX_Fault) 为高电平时, 表示由发射端偏置电流或发射光功率或者激光管温度超出预设的报警阈值引起的发送器故障, 低电平表示正常运行。

接收机部分由 ROSA(光接收组件) 和限幅放大器芯片组成, 其中 ROSA 包括 APD 光电检测器和跨阻放大器芯片, ROSA 检测入射的光信号并将该光信号转换为电信号, 电信号输出到限幅放大器。限幅放大器进一步放大输入信号并输出固定幅度的电信号到主机。当收到来自对端光收发模块的入射光转换的电信号的幅度比设定的阈值低时, 模块会报告接收信号丢失, RX_LOS 为高电平 (TTL 逻辑 “1”), 该信号可以用于诊断物理信号是否正常, 信号以 TTL 电平运行。模块内部的微处理器实时监视模块的电压、温度、发射光功率、接收光功率和激光器偏置电流值, 主机可以通过 2 线串行总线获取这些信息。

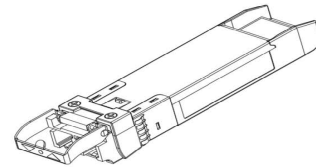
外形尺寸

模块重量: 20.0g

防尘帽重量: 0.95g



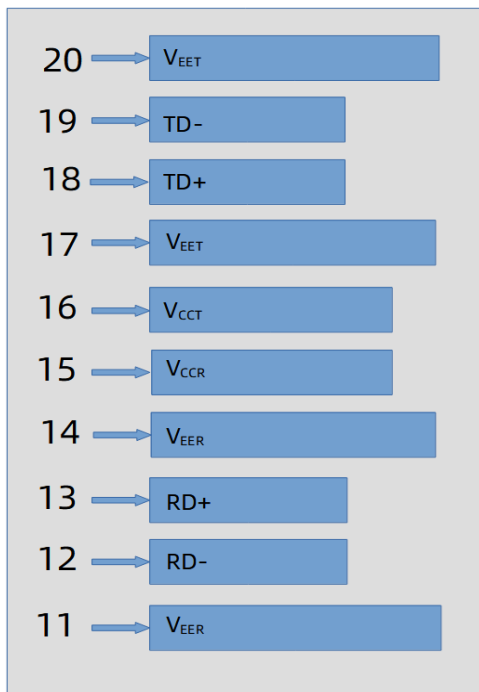
LATCHED



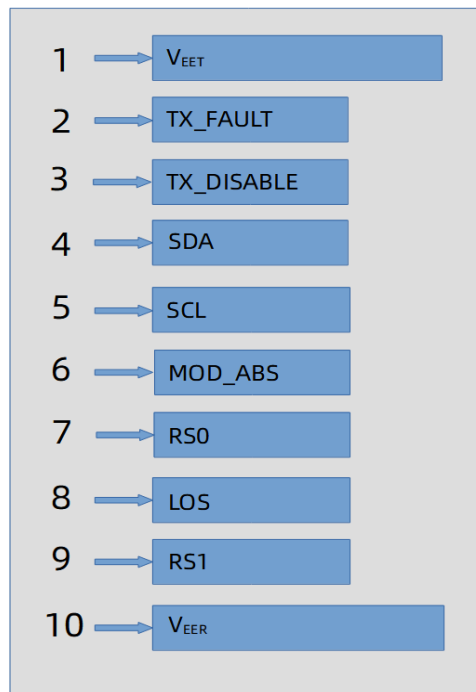
UNLATCHED

未注尺寸公差 $\pm 0.2\text{mm}$
单位: 毫米

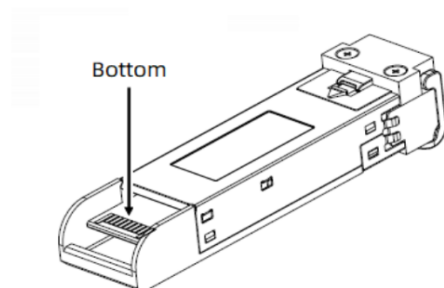
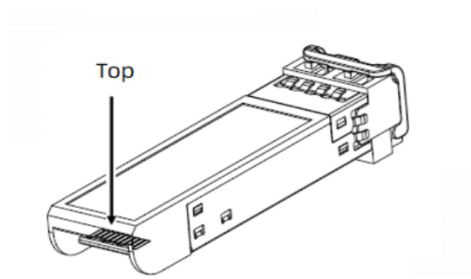
引脚图



Top of Board



Bottom of Board



引脚定义

PIN #	符号	说明	备注
1	V _{EET}	发射端地 (与接收端地共用)	1
2	TX_FAULT	发射端故障告警	
3	TX_DISABLE	该信号在高电平或开路时关闭模块发射端	2
4	SDA	两线串行接口数据线	3
5	SCL	两线串行接口时钟线	3
6	MOD_ABS	模块插入指示引脚, 在模块内接地	3
7	RS0	未连接	
8	LOS	信号丢失指示, 低电平表示模块正常工作	4
9	RS1	未连接	
10	V _{EER}	接收端地 (与发射端地共用)	1
11	V _{EER}	接收端地 (与发射端地共用)	1
12	RD-	接收端数据输出负, 交流耦合	
13	RD+	接收端数据输出正, 交流耦合	
14	V _{EER}	接收端地 (与发射端地共用)	1
15	V _{CCR}	接收端电源	
16	V _{CCT}	发射端电源	
17	V _{EET}	发射端地 (与接收端地共用)	1
18	TD+	发射端数据输入正, 交流耦合	
19	TD-	发射端数据输入负, 交流耦合	
20	V _{EET}	发射端地 (与接收端地共用)	1

注:

1. 电路地与模块外壳是绝缘的
2. 禁用: T_{DIS}>2V 或开路, 使能: T_{DIS}<0.8V
3. 应在主机板上以 4.7kΩ-10kΩ 的电阻上拉到 2V 至 3.6V 之间的电压
4. LOS 是集电极开路输出

参考文献

1. [Small Form Factor Pluggable \(SFP\) Transceiver Multi-Source Agreement \(MSA\), INF-8074i.](#)
2. [Digital Diagnostics Monitoring Interface for Optical Transceivers -SFF-8472.](#)
3. Bellcore GR-253 and ITU-T G.957 Specifications.