

## 数据手册

### MODULETEK: SFP-25G-DWDM-15KM-xx.xx-x-C10

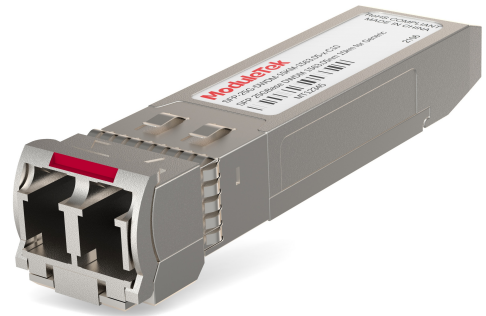
25Gb/s 100GHZ SFP28 DWDM 15km 光收发模块

### 产品简介

ModuleTek 的 SFP-25G-DWDM-15KM-xx.xx-x-C10 光收发模块基于 25G 以太网 IEEE 802.3 标准。符合 SFF-8402、SFF-8432 和 SFF-8472 标准, 为 25G DWDM 应用提供快速可靠的接口。该产品通过 2 线串行总线实现 SFF-8472 要求的数字诊断功能。

### 产品特性

- 支持 25.78Gb/s 的双向数据传输能力
- 带温度控制功能的 DWDM EML 激光器和 APD 接收器
- 符合 IEEE 802.3 标准
- 符合 SFF-8402 标准
- 符合 SFF-8432 标准
- 符合 SFF-8472 标准
- 发射机和接收机具有内部 CDR 功能
- 可热插拔的 SFP28 封装
- 双 LC 接口
- 具有数字诊断功能
- 在单模光纤上传输距离可达 15 公里
- 单电源供电 3.3V
- 符合 RoHS 标准
- 工作温度范围 (外壳温度): 商业温度等级: 0°C 至 70°C  
工业温度等级: -40°C 至 85°C



### 应用

- 25G 以太网
- CPRI 10 无线应用

## 订购信息

型号	产品 ID	描述	拉环颜色
SFP-25G-DWDM-15KM-xx.xx-C-C10	M007900	25GBASE DWDM(100GHZ), LC 接口, 单模 光纤上传输距离可达 15 公里, 商业温度	红色
SFP-25G-DWDM-15KM-xx.xx-I-C10	M007901	25GBASE DWDM(100GHZ), LC 接口, 单模 光纤上传输距离可达 15 公里, 工业温度	红色
<p>注:</p> <p>1. 产品 ID 为我司产品标准型号的简写订货号</p>			
<p><b>如需了解更多信息或订购上述产品, 请联系:</b></p> <p>电子邮件: <a href="mailto:sales@moduletek.com">sales@moduletek.com</a></p> <p>摩泰光电官网: <a href="http://www.moduletek.com">www.moduletek.com</a></p>			

## 通道选择

通道	波长 (nm)	频率 (THZ)	通道	波长 (nm)	频率 (THZ)
C18	1563.05	191.80	C40	1545.32	194.00
C19	1562.23	191.90	C41	1544.53	194.10
C20	1561.42	192.00	C42	1543.73	194.20
C21	1560.61	192.10	C43	1542.94	194.30
C22	1559.79	192.20	C44	1542.14	194.40
C23	1558.98	192.30	C45	1541.35	194.50
C24	1558.17	192.40	C46	1540.56	194.60
C25	1557.36	192.50	C47	1539.77	194.70
C26	1556.55	192.60	C48	1538.98	194.80
C27	1555.75	192.70	C49	1538.19	194.90
C28	1554.94	192.80	C50	1537.40	195.00
C29	1554.13	192.90	C51	1536.61	195.10
C30	1553.33	193.00	C52	1535.82	195.20
C31	1552.52	193.10	C53	1535.04	195.30
C32	1551.72	193.20	C54	1534.25	195.40
C33	1550.92	193.30	C55	1533.47	195.50
C34	1550.12	193.40	C56	1532.68	195.60
C35	1549.32	193.50	C57	1531.90	195.70
C36	1548.51	193.60	C58	1531.12	195.80
C37	1547.72	193.70	C59	1530.33	195.90
C38	1546.92	193.80	C60	1529.55	196.00
C39	1546.12	193.90	C61	1528.77	196.10

## 产品一般规格

参数	符号	最小值	典型值	最大值	单位	备注
数据速率	DR		25.78		Gb/s	1
误码率	BER			$5 \times 10^{-5}$		2
工作温度	$T_C$	0		70	°C	3
		-40		85	°C	3
储存温度	$T_{STO}$	-40		85	°C	4
工作电流	$I_{CC}$			600	mA	
工作电压	$V_{CC}$	3.14	3.3	3.46	V	
功耗	$P_C$			2.0	W	
最大电压	$V_{MAX}$	0		3.6	V	5

## 注:

1. IEEE 802.3
2. 使用 25.78Gb/s, PRBS  $2^{31}-1$  信号测试
3. 外壳表面温度
4. 环境温度
5. 电接口

## 传输距离

数据速率	光纤类型	距离范围 (km)	备注
25.78Gb/s	9/125um 单模光纤	15	1

## 注:

1. 在 25G 速率应用下, 要求主机具有 RS-FEC 功能

## 光学特性-发射机

$V_{CC}=3.14V$  to  $3.46V$ ,  $T_C$

参数	符号	最小值	典型值	最大值	单位	备注
发射光功率	$P_{TX}$	-1		6	dBm	1
光中心波长	$\lambda_C$	$\lambda_C-0.1$	$\lambda_C$	$\lambda_C+0.1$	nm	2
中心波长间隔	GHz		100			
消光比	ER	6			dB	
边模抑制比	SMSR	30			dB	
发射机色散代价	TDP			4	dB	
关闭发射机时的输出光功率	$P_{OUT\_OFF}$			-30	dBm	1

注:

1. 平均光功率
2.  $\lambda$  = 指定的 ITU 网格波长

## 光学特性-接收机

$V_{CC}=3.14V$  to  $3.46V$ ,  $T_C$

参数	符号	最小值	典型值	最大值	单位	备注
光中心波长	$\lambda_C$	1270		1610	nm	
接收机过载	$P_{OL}$	-5			dBm	
接收灵敏度	$R_{X\_SEN}$			-19	dBm	1
LOS 信号生效	$LOS_A$	-30			dBm	
LOS 信号失效	$LOS_D$			-20	dBm	
LOS 信号迟滞区间	$LOS_H$	0.5			dB	

注:

1. 平均光功率, 使用  $ER > 6dB$ , 25.78Gb/s, PRBS  $2^{31}-1$  信号测试,  $BER = 5 \times 10^{-5}$ , 不过光纤

## 电气特性-发射机

$V_{CC}=3.14V$  to  $3.46V$ ,  $T_C$

参数	符号	最小值	典型值	最大值	单位	备注
差分输入阻抗	$R_{IN}$		100		$\Omega$	
差分输入摆幅	$V_{IN\_PP}$	180		700	mV	
发射机关闭电压	$V_D$	2		$V_{CC}$	V	
发射机使能电压	$V_{EN}$	$V_{EE}$		$V_{EE}+0.8$	V	

## 电气特性-接收机

$V_{CC}=3.14V$  to  $3.46V$ ,  $T_C$

参数	符号	最小值	典型值	最大值	单位	备注
差分输出摆幅	$V_{OUT\_PP}$	150		900	mV	
LOS 信号生效	$V_{LOS\_A}$	2		$V_{CC\_HOST}$	V	
LOS 信号失效	$V_{LOS\_D}$	$V_{EE}$		$V_{EE}+0.8$	V	

## 数字诊断功能

SFP-25G-DWDM-15KM-xx.xx-x-C10 支持 SFF-8472 中定义的 2 线串行通信协议, 该产品通过地址为 0xA2 的 2 线接口访问数字诊断信息。数字诊断默认为内部校准, 如模块温度, 工作电压, 激光器偏置电流, 发射光功率, 接收光功率, 激光器温度和 TEC 电流。模块实现了 SFF-8472 的告警功能。

DDM 阈值范围表					
参数		High Alarm	High Warning	Low Warning	Low Alarm
温度 ( $^{\circ}C$ )	C	75.00 (4B00h)	70.00 (4600h)	0.00 (0000h)	-5.00 (FB00h)
	I	90.00 (5A00h)	85.00 (5500h)	-40.00 (D800h)	-45.00 (D300h)
电压 (V)		3.63(8DCCh)	3.46 (875Ah)	3.13 (7A76h)	2.97 (7404h)
电流 (mA)		120.00 (EA60h)	110.00 (D6D8h)	25.00 (30D4h)	20.00 (2710h)
发射光功率 (dBm)		6.79 (BA9Ch)	6.00 (9B82h)	-1.00 (1F07h)	-1.97 (18D2h)
接收光功率 (dBm)		-1.00 (1F07h)	-4.00 (0F8Dh)	-21.00 (004Fh)	-24.90 (0020h)
TOSA 温度 ( $^{\circ}C$ )		70.00 (4600h)	65.00 (4100h)	35.00 (2300h)	30.00 (1E00h)
TEC 电流 (A)		1.20 (2EE0h)	1.00 (2710h)	-0.70 (E4A8h)	-0.90 (DCD8h)

## A0h/A2h 写保护

安全等级 1 密码 (出厂值)		
写入密码位地址	字节大小	数值 (hex)
A2h, 7Bh-7Eh	4	00 00 10 11
安全等级 1 密码修改		
修改密码位地址	字节大小	数值 (hex)
A2h, 表 F0h, 80h-83h	4	由用户定义, 80h 字节的 Bit7 必须为 0

SFP-25G-DWDM-15KM-xx.xx-C-C10 上电后, A2h 的安全等级密码输入寄存器 7Bh~7Eh 取值默认为 00h, 该组寄存器内容更新后, 读取值为最后一次写入的值。同时该模块具有 A0h、A2h 写保护功能, 用户可以进入安全等级 1 工作状态, 对模块器件地址 A0h 及 A2h 的表 00h、表 01h、表 F0h 内容进行写操作。进入安全等级 1 工作状态的方法是: 在模块 A2h 地址的 7Bh-7Eh 寄存器内依次写入安全等级 1 密码, 进入安全等级 1 后, 用户可直接对 A0h 器件地址的内容进行写操作, 也可以通过修改 A2h 地址里的 7Fh 表选寄存器内容, 对表 00h 或者表 01h 或者表 F0h 进行写操作。该版本模块支持用户修改安全等级 1 的密码, 修改方法是: 在模块 A2h 器件地址 F0h 表里的 80h-83h 寄存器中, 写入新的安全等级 1 密码。

## A0h 的寄存器说明

IIC 地址	字节大小	寄存器名称	寄存器描述	上电缺省值 (hex)
0	1	Identifier	SFP/SFP+/SFP28	03
1	1	Extended Identifier	使用 IIC 接口	04
2	1	Connector	使用 LC 连接器	07
3-10	8	Transceiver	25G Base DWDM	00 00 00 00 00 00 00 00
11	1	Encoding	使用 NRZ 编码方式	03
12	1	BR, Nominal	25.78Gb/s 的标称速率	FF
13	1	Rate Identifier	无速率选择功能	00
14	1	Length(9μm)-km	在 9μm 单模光纤传输距离 =15km	0F
15	1	Length (9μm)-100m	在 9μm 单模光纤传输距离 =15km	96
16	1	Length (50μm, OM2)-10m	在 50μm, OM2 多模光纤的传输距 =NA	00
17	1	Length (62.5μm, OM1)-10m	在 62.5μm, OM1 多模光纤的传输距离 =NA	00
18	1	Length (62.5μm, OM4)-10m	在 62.5μm, OM4 多模光纤的传输距离 =NA	00
19	1	Length (62.5μm, OM3)-10m	在 62.5μm, OM3 多模光纤的传输距离 =NA	00
20-35	16	Vendor name	MODULETEK	4D 4F 44 55 4C 45 54 45 4B 20 20 20 20 20 20 20
36	1	Transceiver	25G Base LR	03
37-39	3	Vendor OUI	无厂商 OUI	00 00 00
40-55	16	Vendor PN	厂商产品型号	由厂商定义
56-59	4	Vendor Revision Number	厂商产品版本号	由厂商定义
60-61	2	Wavelength	激光器的中心波长	根据激光器定义
62	1	Reserved	未定义	00
63	1	CC_BASE	0-62 字节的校验和	由厂商定义

64	1	Transceiver Options	<p>BIT7=0 保留位                      BIT6 模块功率级别定义                      BIT5 模块功率级别定义                      BIT4=1 实现分页功能                      BIT3=1 有内部重定时或时钟数据恢复 (CDR) 功能                      BIT2=1 使用制冷激光器                      BIT1 模块功率级别定义                      BIT0=0 接收机为限幅方式输出</p> <p>商业温度: 功率级别 =2(小于 1.5W, BIT6=0, BIT5=0, BIT1=1)                      工业温度: 功率级别 =3(小于 2.0W, BIT6=0, BIT5=1, BIT1=0)</p>	1E/3C
65	1	Transceiver Options	<p>BIT7=0 未实现接收机判决门限可调功能                      BIT6=0 未使用可调波长激光器                      BIT5=0 未实现速率选择功能                      BIT4=1 有实现 TX_DISABLE 功能                      BIT3=1 有实现 TX_FAULT 功能                      BIT2=0 未实现 Signal Detect 功能                      BIT1=1 有实现 RX_LOS 功能                      BIT0=0 保留位</p>	1A
66	1	BR, max	最大速率偏差, 单位 =1%	67
67	1	BR, min	最小速率偏差, 单位 =1%	00
68-83	16	Vendor SN	厂商序列号	由厂商定义
84-91	8	Date code	日期代码	由厂商定义
92	1	Monitoring Type	<p>BIT7=0 兼容 SFF-8472 要求                      BIT6=1 有实现数字诊断功能                      BIT5=1 有实现内部校准功能                      BIT4=0 未实现外部校准功能                      BIT3=1 接收光功率为平均光功率                      BIT2=0 访问 A0h/A2h 无地址切换要求                      BIT1:0=0 保留位</p>	68
93	1	Enhanced Options	<p>BIT7=1 有实现警告/报警标志位                      BIT6=1 有实现软件 TX_DISABLE 信号控制和监视功能                      BIT5=1 有实现软件 TX_FAULT 信号监视功能                      BIT4=1 有实现软件 RX_LOS 信号监视功能                      BIT3=0 未实现软件速率选择控制和监视功能                      BIT2=0 未实现 SFF-8079 应用选择功能                      BIT1=0 未实现 SFF-8431 的软件速率选择功能                      BIT0=0 保留位</p>	F0
94	1	Compliance	按照 12.3 版本的 SFF-8472 定义	08
95	1	CC_EXT	64-94 字节的校验和	由厂商定义

96-127	32	Vendor Specific	厂商自定义区域	由厂商定义
128-255	128	Vendor Specific	厂商自定义区域	由厂商定义

## A2h 的寄存器说明

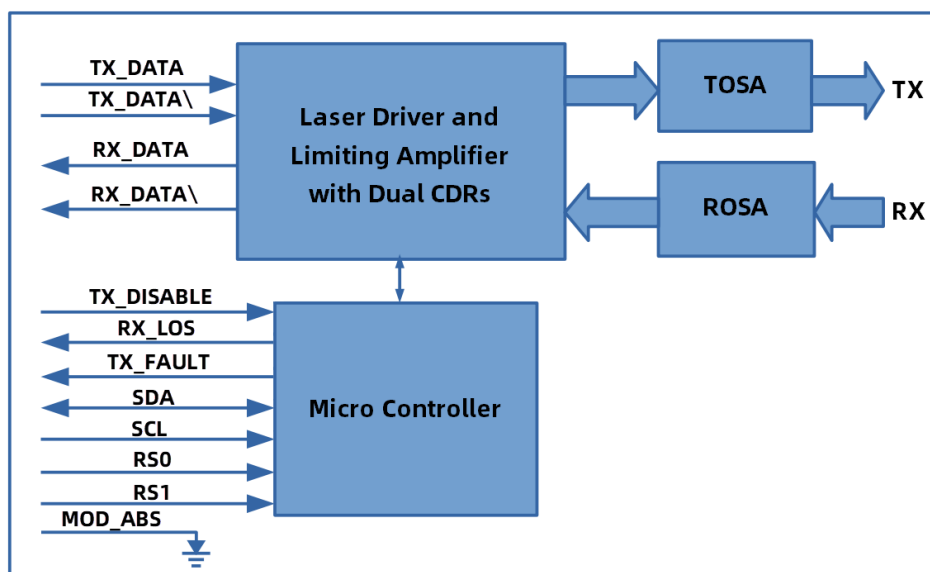
IIC 地址	字节大小	寄存器名称	描述	上电缺省值 (hex)
<b>低地址 128 字节内存映射 (A2h)</b>				
00-01	2	Temp High Alarm	温度高报警	见阈值范围表
02-03	2	Temp Low Alarm	温度低报警	见阈值范围表
04-05	2	Temp High Warning	温度高警告	见阈值范围表
06-07	2	Temp Low Warning	温度低警告	见阈值范围表
08-09	2	Voltage High Alarm	电压高报警	见阈值范围表
10-11	2	Voltage Low Alarm	电压低报警	见阈值范围表
12-13	2	Voltage High Warning	电压高警告	见阈值范围表
14-15	2	Voltage Low Warning	电压低警告	见阈值范围表
16-17	2	Bias High Alarm	偏置电流高报警	见阈值范围表
18-19	2	Bias Low Alarm	偏置电流低报警	见阈值范围表
20-21	2	Bias High Warning	偏置电流高警告	见阈值范围表
22-23	2	Bias Low Warning	偏置电流低警告	见阈值范围表
24-25	2	TX Power High Alarm	发射光功率高报警	见阈值范围表
26-27	2	TX Power Low Alarm	发射光功率低报警	见阈值范围表
28-29	2	TX Power High Warning	发射光功率高警告	见阈值范围表
30-31	2	TX Power Low Warning	发射光功率低警告	见阈值范围表
32-33	2	RX Power High Alarm	接收光功率高报警	见阈值范围表
34-35	2	RX Power Low Alarm	接收光功率低报警	见阈值范围表
36-37	2	RX Power High Warning	接收光功率高警告	见阈值范围表
38-39	2	RX Power Low Warning	接收光功率低警告	见阈值范围表
40-41	2	Optional Laser Temp High Alarm	激光管温度高报警	见阈值范围表
42-43	2	Optional Laser Temp Low Alarm	激光管温度低报警	见阈值范围表
44-45	2	Optional Laser Temp High Warning	激光管温度高警告	见阈值范围表
46-47	2	Optional Laser Temp Low Warning	激光管温度低警告	见阈值范围表
48-49	2	Optional TEC Current High Alarm	TEC 电流高报警	见阈值范围表

50-51	2	Optional TEC Current Low Alarm	TEC 电流低报警	见阈值范围表
52-53	2	Optional TEC Current High Warning	TEC 电流高警告	见阈值范围表
54-55	2	Optional TEC Current Low Warning	TEC 电流低警告	见阈值范围表
56-59	4	RX_PWR(4)	接收光功率 DOM 值外部校准系数, 模块仅实现内部校正功能	00 00 00 00
60-63	4	RX_PWR(3)	接收光功率 DOM 值外部校准系数, 模块仅实现内部校正功能	00 00 00 00
64-67	4	RX_PWR(2)	接收光功率 DOM 值外部校准系数, 模块仅实现内部校正功能	00 00 00 00
68-71	4	RX_PWR(1)	接收光功率 DOM 值外部校准系数, 模块仅实现内部校正功能	3F 80 00 00
72-75	4	RX_PWR(0)	接收光功率 DOM 值外部校准系数, 模块仅实现内部校正功能	00 00 00 00
76-77	2	TX_I(Slope)	偏置电流 DOM 值外部校准系数, 模块仅实现内部校正功能	01 00
78-79	2	TX_I(Offset)	偏置电流 DOM 值外部校准系数, 模块仅实现内部校正功能	00 00
80-81	2	TX_PWR(Slope)	发射光功率 DOM 值外部校准系数, 模块仅实现内部校正功能	01 00
82-83	2	TX_PWR(Offset)	发射光功率 DOM 值外部校准系数, 模块仅实现内部校正功能	00 00
84-85	2	T(Slope)	温度 DOM 值外部校准系数, 模块仅实现内部校正功能	01 00
86-87	2	T(Offset)	温度 DOM 值外部校准系数, 模块仅实现内部校正功能	00 00
88-89	2	V(Slope)	电压 DOM 值外部校准系数, 模块仅实现内部校正功能	01 00
90-91	2	V(Offset)	电压 DOM 值外部校准系数, 模块仅实现内部校正功能	00 00
92-94	3	Unallocated	未定义	FF FF FF
95	1	Checksum	0-94 字节的字节内容和的低 8BIT	-
96-97	2	Temperature MSB/LSB	温度实测值, 单位 =1/256°C	变量
98-99	2	Vcc MSB/LSB	电压实测值, 单位 =100uV	变量
100-101	2	Tx Bias MSB/LSB	偏置电流实测值, 单位 =2uA	变量
102-103	2	TX Power MSB/LSB	发射端输出功率实测值, 单位 =0.1uW	变量
104-105	2	RX Power MSB/LSB	接收端输入功率实测值, 单位 =0.1uW	变量
106-107	2	Laser T/W MSB/LSB	激光器温度或波长实测值, 单位 =1/256°C	变量
108-109	2	TEC current MSB/LSB	TEC 电流实测值, 单位 =0.1mA	变量
110	1	Status/Control	BIT7 TX_DISABLE 管脚状态 BIT6 软件 TX_DISABLE 控制位 BIT5 RS1 管脚状态 BIT4 RS0 管脚状态 BIT3 软件 RS0 控制位 BIT2 TX_FAULT 管脚状态 BIT1 RX_LOS 管脚状态 BIT0 Data_Ready_Bar 管脚状态	变量
111	1	Reserved	保留给 SFF-8079	00

112	1	Alarm Flags	BIT7 温度高报警 BIT6 温度低报警 BIT5 电压高报警 BIT4 电压低报警 BIT3 偏置电流高报警 BIT2 偏置电流低报警 BIT1 发射端功率高报警 BIT0 发射端功率低报警	变量
113	1	Alarm Flags	BIT7 接收端功率高报警 BIT6 接收端功率低报警 BIT5 激光管温度高报警 BIT4 激光管温度低报警 BIT3 TEC 电流高报警 BIT2 TEC 电流低报警 BIT1:0 保留位	变量
114	1	Tx Input EQ Control	此功能未实现	00
115	1	Rx Out Emphasis Control	此功能未实现	00
116	1	Warning Flags	BIT7 温度高警告 BIT6 温度低警告 BIT5 电压高警告 BIT4 电压低警告 BIT3 偏置电流高警告 BIT2 偏置电流低警告 BIT1 发射端光功率高警告 BIT0 发射端光功率低警告	变量
117	1	Warning Flags	BIT7 接收端光功率高警告 BIT6 接收端光功率低警告 BIT5 激光管温度高警告 BIT4 激光管温度低警告 BIT3 TEC 电流高警告 BIT2 TEC 电流低警告 BIT1:0 保留位	变量
118	1	Ext Status/Control	BIT7:4=0 保留位 BIT3 软件 RS1 的控制位 BIT2 保留位 BIT1 模块功率级别状态位。0 表示功率等级 1(小于 1.0W), 1 表示功率等级为 2(小于 1.5W) 或 3(小于 2.0W), 取决于 A0h 地址的 64 字节 BIT0 模块功率级别控制位。0 表示功率等级 1(小于 1.0W), 1 表示功率等级为 2(小于 1.5W) 或 3(小于 2.0W), 取决于 A0h 地址的 64 字节	00
119	1	Ext Status/Control	BIT7:5=0 保留位 BIT4 Tx 64GFC 模式配置完成标志位, 未实现该功能 BIT3 Rx 64GFC 模式配置完成标志位, 未实现该功能 BIT2=0 64GFC 模式控制位, 未实现该功能 BIT1 发射端 CDR 锁定状态位, 0 表示 CDR 锁定/旁路, 1 表示 CDR 失锁 BIT0 接收端 CDR 锁定状态位, 0 表示 CDR 锁定/旁路, 1 表示 CDR 失锁	变量
120-122	3	Reserved	保留字节	00 00 00
123-126	4	Security Level Password	安全等级密码输入区, 写入的密码可回显, 上电缺省值为 00 00 00 00	00 00 00 00

127	1	Table Select	表选位	00
<b>高地址 128 字节内存映射 (Page 00h/01h)</b>				
128-255	128	User Writable EEPROM	厂商自定义区域	由厂商定义

## 框图



## 功能说明

MODULETEK 的 SFP-25G-DWDM-15KM-xx.xx-x-C10 模块由微控制器、光发射组件 (TOSA)、光接收组件 (ROSA) 以及多功能集成芯片 (集成了激光驱动器, 限幅放大器和双路时钟数据恢复 (CDR) 等功能) 组成。

光发射组件中包括 DFB 激光器、电吸收调制器 (EAM)、半导体制冷器 (TEC) 和背光二极管。TEC 控制激光器温度, 当设定了一个温度时, 模块的激光器温度通过 TEC 的控制将会保持不变。激光器波长与激光器的温度有关, 可通过设定激光器温度对模块波长进行设定, 激光器温度稳定时, 模块具有稳定的波长。

激光驱动器将 CDR 恢复整形的高速差分信号进行放大, 驱动光发射组件中的激光器产生光信号, 同时会通过自动光功率控制反馈回路来保持发射光功率的稳定性。电信号从模块的电接口进入光模块, 然后输入到激光驱动器芯片, 由激光驱动器芯片向激光器提供偏置电流和调制电流。当发射端关断信号 (TX Disable) 为高电平 (逻辑“1”) 时, 关闭激光器输出, 当 TX Disable 为低电平 (逻辑“0”) 时, 激光器将在 1ms 内开启。当发射端故障报告信号 (TX Fault) 为高电平时, 表示由发射端偏置电流或发射光功率或者激光管温度超出预设的报警阈值引起的发送器故障, 低电平表示正常运行。模块具备发射端静噪功能, 当送入 CDR 的电信号幅度低于设定门限 (典型值 50mVpp) 时, 模块会启动发射端静噪功能, 此时发射端可以检测到光功率, 但是光眼图会变为一条直线。

光接收组件中包括 APD 光电检测器和跨阻放大器芯片, 光接收组件检测入射的光信号并将该光信号转换为电信号, 输出到限幅放大器。

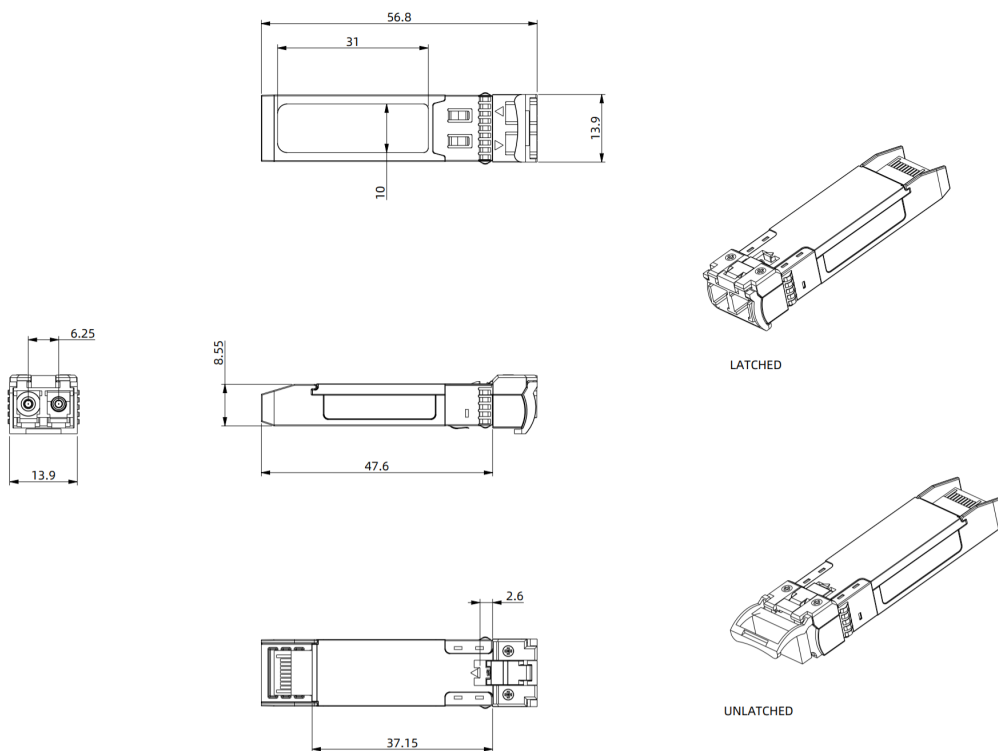
限幅放大器将光接收组件转换出来的电信号放大后, 按固定幅度输出到接收通道的 CDR 进行时钟和

数据信号恢复。同时限幅放大器会检测光接收组件转换出来的电信号幅度,若低于设定的阈值时,则报告接收信号丢失,并拉高金手指上 RX LOS 引脚电平。LOS 信号检测只与电信号幅度有关,与信号速率无关,与 CDR 是否锁定无关。模块具备接收端静噪功能,当模块报告 LOS 时,模块输出的电眼图将变为一条直线。

## 外形尺寸

模块净重: 21.0 克/只

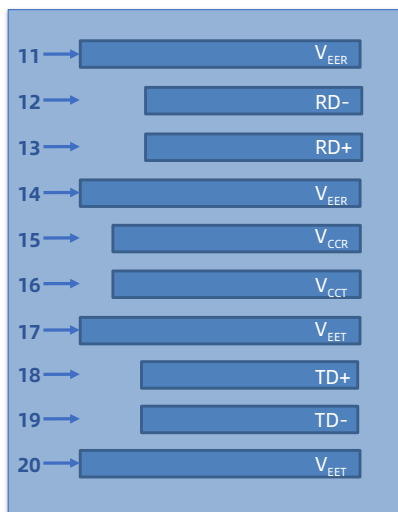
防尘帽净重: 0.95 克/只



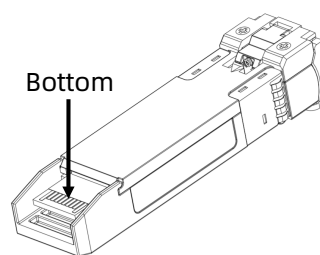
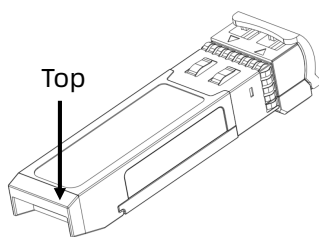
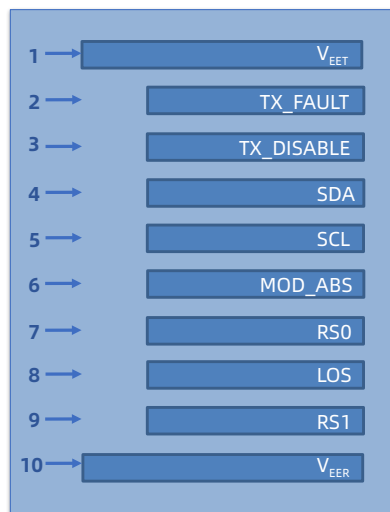
未注尺寸公差  $\pm 0.2\text{mm}$   
单位: 毫米

## 引脚图

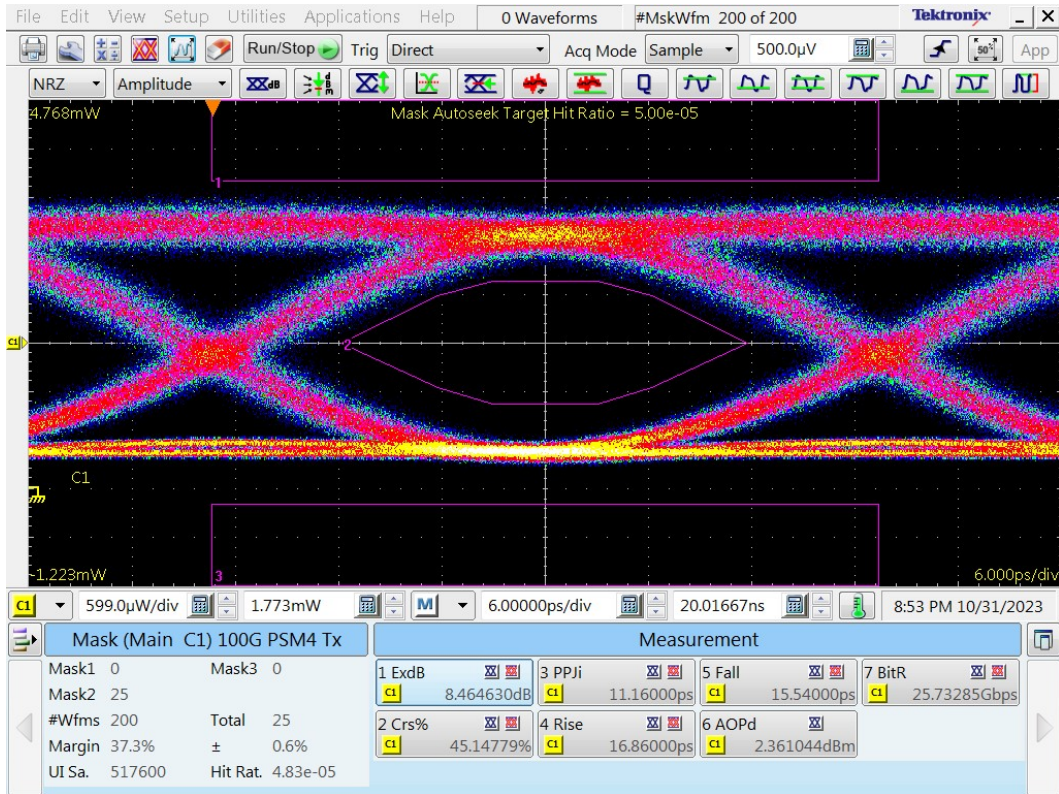
顶部视图



底部视图



## 典型眼图



## 引脚定义

PIN #	符号	说明	备注
1	VeeT	发射端地 (与接收端地共用)	1
2	Tx_Fault	发射端故障告警	
3	Tx_Disable	关闭模块发射端引脚: 当该引脚电压大于 2.0V 或开路时, 关闭发射端 当该引脚电压小于 0.8V 时, 开启发射端	
4	SDA	两线串行接口数据线	
5	SCL	两线串行接口时钟线	
6	Mod_ABS	模块插入指示引脚, 在模块内接地	
7	RS0	功能未使用:	
8	Rx_LOS	信号丢失指示, 高电平表示信号丢失或不符合工作要求	
9	RS1	功能未使用:	
10	VeeR	接收端地 (与发射端地共用)	1
11	VeeR	接收端地 (与发射端地共用)	1
12	RD-	接收端数据输出负, 交流耦合	
13	RD+	接收端数据输出正, 交流耦合	
14	VeeR	接收端地 (与发射端地共用)	1
15	VccR	接收端电源	
16	VccT	发射端电源	
17	VeeT	发射端地 (与接收端地共用)	1
18	TD+	发射端数据输入正, 交流耦合	
19	TD-	发射端数据输入负, 交流耦合	
20	VeeT	发射端地 (与接收端地共用)	1

### 注:

1. 电路地与模块外壳是绝缘的

## 参考文献

1. IEEE Std 802.3
2. SFF-8402 SFP28 Pluggable Transceiver Solution
3. SFF-8472 Specification for Management Interface for SFP