

数据手册

MODULETEK:SFP-10G-T-x-D23

10GBASE-T SFP+ RJ45 电口模块
适用于万兆以太网

产品简介

ModuleTek 的 SFP-10G-T-x-D23 是一种小型可热插拔 RJ45 电口模块, 符合万兆以太网标准和 SFP 多源协议 (MSA) 标准, 支持 10G 传输速率, 使用 Cat 6a/7 类网线传输距离可达 30 米, 同时还向下兼容 10/100/1000/2.5G/5GBase-T 应用。功耗低 (2.3W TYP @ 10Gbps 30m), 能兼容各种品牌主机, 广泛应用于数据中心和企业网等。符合 RoHS 2.0、Reach、CE 和 FCC 等认证要求。

该产品基于标准的 RJ45 接口, 与传统网络相兼容, 可在不改变现有布线的情况下提升以太网传输速率, 是以太网升级的低成本优选方案。

产品特性

- 支持 10GBase-T 网络, 使用 Cat 6a/7 网线可传输 30 米
- 支持 5GBase-T 网络, 使用 Cat 5e 网线可传输 70 米
- 支持 2.5GBase-T 网络, 使用 Cat 5e 网线可传输 100 米
- 支持 1000Base-T 网络, 使用 Cat 5e 网线可传输 100 米
- 低功耗 (2.3W TYP @ 10Gbps 30m)
- MDI/MDIX 自适应
- 符合 IEEE 802.3az 标准
- 符合 SFF-8431 和 SFF-8432 MSA
- 符合 RoHS 2.0, Reach, CE, FCC 标准
- 工作温度范围 (外壳温度):
商业温度等级: 0°C 至 70°C



应用

万兆以太网

订购信息

型号	产品 ID	描述	工作温度范围
SFP-10G-T-C-D23	M551433	10/100/1000/2.5G/5G/10GBase-T SFP+ RJ-45 接口	0°C 至 70°C
注: 1. 接收端具有压制功能。 2. Rx_LOS 可以报告 RJ-45 口 Link 状态。 3. A0 和 A2 的表 00/01 可实现写保护功能。 4. 工作温度为模块外壳表面温度。			
如需了解更多信息或订购上述产品, 请联系: 电子邮件: sales@moduletek.com 摩泰光电官网: www.moduletek.com			

产品一般规格

参数	符号	最小值	典型值	最大值	单位	备注
数据速率	DR		10		Gb/s	1
误码率	BER			10^{-12}		
储存温度	T _{STO}	-40		85	°C	2
工作电流	I _{CC}		700	750	mA	3
工作电压	V _{CC}	3.14	3.30	3.46	V	
最大电压	V _{MAX}			4	V	
浪涌电流	I _{surge}			30	mA	

注:

1. IEEE 802.3
2. 环境温度
3. 使用 CAT6A 网线进行 10G 速率 30 米传输时测试结果

标准定义表格

Address A0					
IIC 地址	数据长度	寄存器名称	描述	取值 (HEX)	备注
0	1	Identifier	SFP or SFP+	03	
1	1	Ext. Identifier	GBIC/SFP function is defined by two-wire interface ID only	04	
2	1	Connector	RJ45 (Registered Jack)	22	
3-10	8	Transceiver	Code for electronic or optical compatibility	00 00 00 00 00 04 00 00	
11	1	Encoding	64B/66B	06	
12	1	BR, Nominal	Nominal Bit Rate 10.3Gb/s	67	
13	1	Rate Identifier	Type of rate select functionality	00	
14	1	Length(SMF,km)	Link length supported for single mode fiber, units of km	00	
15	1	Length (SMF)	Link length supported for single mode fiber, units of 100 m	00	
16	1	Length (50um)	Link length supported for 50 um OM2 fiber, units of 10 m	00	
17	1	Length (62.5um)	Link length supported for 62.5 um OM1 fiber, units of 10 m	00	
18	1	Length (OM4 or copper cable)	30m	1E	
19	1	Length (OM3)	Link length supported for 50 um OM3 fiber, units of 10 m	00	
20-35	16	Vendor name	MODULETEK	4D 4F 44 55 4C 45 54 45 4B 20 20 20 20 20 20 20	
36	1	Transceiver	Code for electronic or optical compatibility	00	
37-39	3	Vendor OUI	SFP vendor IEEE company ID	00 00 00	
40-55	16	Vendor PN	Part number in Order information	-	

56-59	4	Vendor rev	Revision level for part number provided by vendor (ASCII)	-	
60-61	2	Wavelength	Laser wavelength (Passive/Active Cable Specification Compliance)	00 00	
62	1	Unallocated		00	
63	1	CC BASE	Check code for Base ID Fields (addresses 0 to 62)	-	
64-65	2	Options	Indicates which optional transceiver signals are implemented	00 00	
66	1	BR, max	Upper bit rate margin	00	
67	1	BR, min	Lower bit rate margin	00	
68-83	16	Vendor SN	Serial number provided by vendor	Programmed by Factory	
84-91	8	Date code	Year,Month,Day	Programmed by Factory	
92	1	Diagnostic Monitoring Type	Indicates which type of diagnostic monitoring is implemented (if any) in the transceiver	00	
93	1	Enhanced Options	Indicates which optional enhanced features are implemented (if any) in the transceiver	00	
94	1	SFF-8472 Compliance	Indicates which revision of SFF-8472 the transceiver complies with.	00	
95	1	CC EXT	Check code for the Extended ID Fields (addresses 64 to 94)	-	
96-127	32	Vendor Specific	Vendor Specific EEPROM	-	
128-255	128	Vendor Specific	Vendor Specific EEPROM	-	
Address A2 Low					
IIC 地址	数据长度	寄存器名称	描述	取值 (HEX)	备注
0-94	95	Reserved	Reserved	FF	
95	1	Checksum	0-94 Byte Checksum	-	
96-121	26	Reserved	Reserved	FF	
122	1	Security Level	Security Level: 00=Normal Mode; 01=User Mode (Level 1); 02=Factory Mode (Level 2);	-	

123-126	4	Password Entry	Password Entry Area	00 00 00 00	
127	1	Table Selection	Page Select Byte	00	
Address A2 Page 00h/01h					
IIC 地址	数据长度	寄存器名称	描述	取值 (HEX)	备注
128-255	128	Upper Memory Map	User Code Area	-	
Address A2 Page 8Ah					
IIC 地址	数据长度	寄存器名称	描述	取值 (HEX)	备注
128-131	4	Firmware Version Number[4]	Firmware Version Number	-	
132-135	4	Total Running Time In Second	Total Running Time In Second	-	
Address A2 Page F0h					
IIC 地址	数据长度	寄存器名称	描述	取值 (HEX)	备注
128-131	4	Password1 Long	Level 1 Password	00 00 10 11	
132	1	WorkingMode	-	00	
133	1	DisableA0WP	00=A0 With Write Protection; 01=A0 Without Write Protection	00	
134	1	DisableA2T00T01WP	00=A2 T00T01 With Write Protection; 01=A2 T00T01 Without Write Protection	00	
135	1	DisableA2DomReport	00=Reprto VCC/TEMP DOM; 01=Not Report	00	

注:

1. 写密码区缺省为 00000000, 读出为最后的写入值
2. 模块的 A0H 和 A2H 的表 00 带有写保护功能, 进入安全等级 1 可写

用户模式

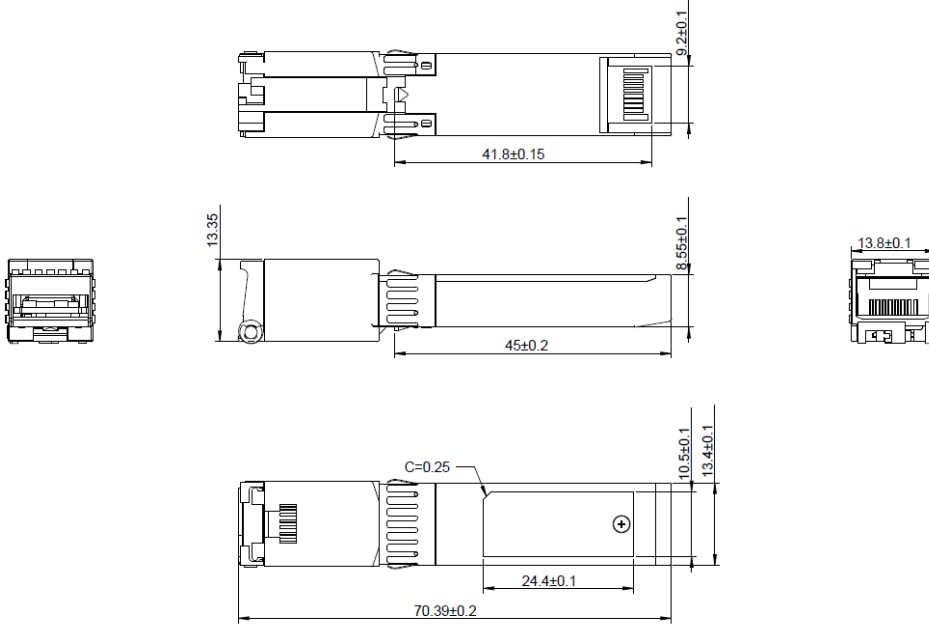
安全等级 1 缺省密码	密码是否可改	权限
00 00 10 11	是 (A2 TF0)	1、可读写 A0
		2、可读写 A2 T00/T01

注:

1. 寄存器详情见标准定义表格。

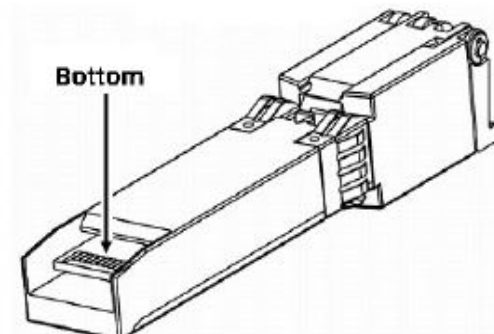
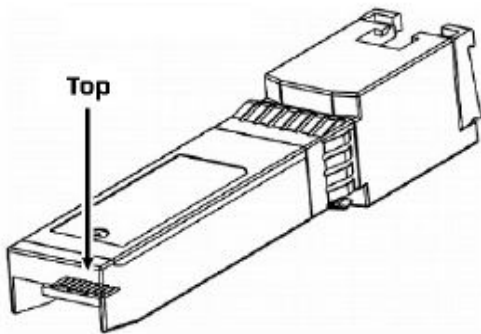
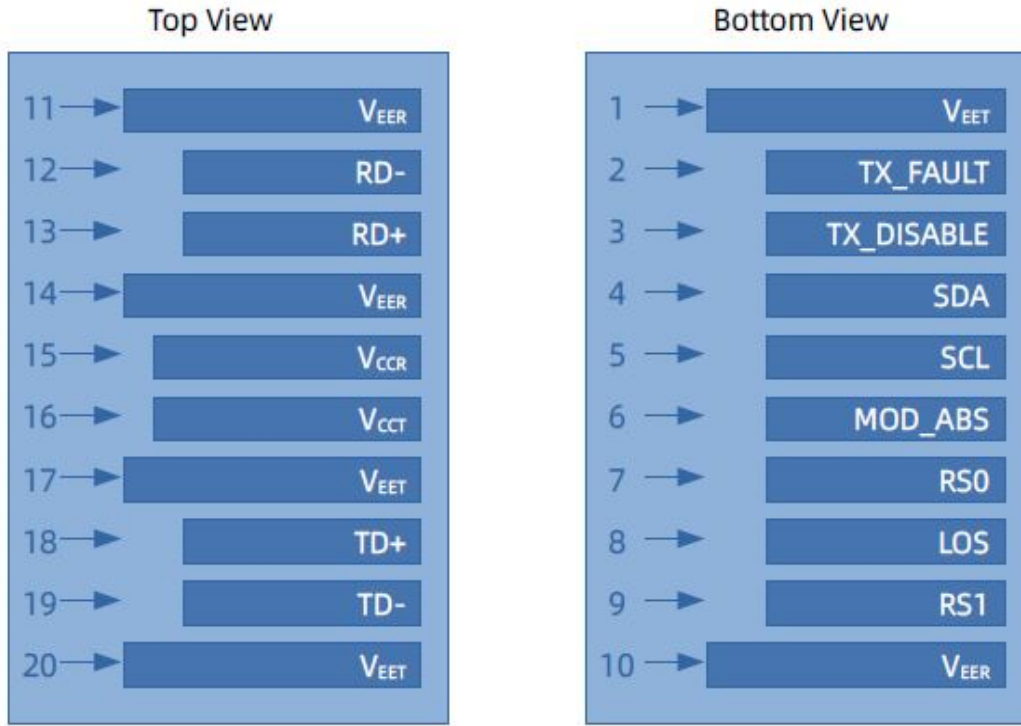
外形尺寸

模块重量: 26g



未注尺寸公差 ± 0.2 mm
单位: 毫米

引脚图



引脚定义

PIN #	符号	说明	备注
1	V _{EET}	发射端地 (与接收端地共用)	1
2	TX_FAULT	发射端故障告警	
3	TX_DISABLE	该信号在高电平或开路时禁用 PHY	2
4	SDA	两线串行接口数据线	3
5	SCL	两线串行接口时钟线	3
6	MOD_ABS	模块插入指示引脚	3
7	RS0	未连接	
8	LOS	信号丢失指示, 低电平表示模块正常工作	
9	RS1	未连接	
10	V _{EER}	接收端地 (与发射端地共用)	1
11	V _{EER}	接收端地 (与发射端地共用)	1
12	RD-	接收端数据输出负, 交流耦合	
13	RD+	接收端数据输出正, 交流耦合	
14	V _{EER}	接收端地 (与发射端地共用)	1
15	V _{CCR}	接收端电源	
16	V _{CCT}	发射端电源	
17	V _{EET}	发射端地 (与接收端地共用)	1
18	TD+	发射端数据输入正, 交流耦合	
19	TD-	发射端数据输入负, 交流耦合	
20	V _{EET}	发射端地 (与接收端地共用)	1

注:

1. 电路地与模块外壳是绝缘的
2. 禁用: T_{DIS}>2V 或开路, 使能: T_{DIS}<0.8V
3. 应在主机板上以 4.7kΩ-10kΩ 的电阻上拉到 2V 至 3.6V 之间的电压