

数据手册

MODULETEK: SFP-10G-DWDM-ER-xx.xx-CDR-x-D10

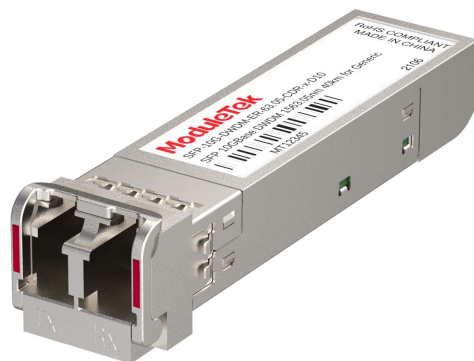
10G DWDM 40km SFP+ 光收发模块, 带 CDR

产品简介

ModuleTek 的 SFP-10G-DWDM-ER-xx.xx-CDR-x-D10 DWDM SFP+ 光收发模块基于 10G 以太网和 SFF-8431 标准, 为 10G DWDM 应用提供快速可靠的接口。该产品通过 2 线串行总线实现数字诊断功能, 符合 SFF-8472 的标准。

产品特性

- 发射端和接收端都带有 CDR
- 支持 9.95Gb/s 到 11.3Gb/s 的传输速率
- 符合 IEEE 802.3ae 10GBASE-ER/EW 标准
- 符合 10GFC
- 符合 SFF-8431 标准
- 带温度控制功能的 DWDM EML 激光器和 PIN 接收器
- 热插拔设计
- 100GHz ITU Grid, C Band
- 双 LC 接口
- 具有数字诊断功能
- 单模光纤上传输距离可达 40km
- 单电源供电 3.3V
- 低功耗
- 符合 RoHS 标准
- 工作温度范围 (外壳温度):
商业温度等级: 0°C 至 70°C
工业温度等级: -40°C 至 85°C



应用

- 10G 以太网
- 10G SONET/SDH
- 10G 光纤通道
- OTN G.709 2/2e FEC 比特率
- CPRI

订购信息

型号	产品 ID	描述	拉环颜色
SFP-10G-DWDM-ER-xx.xx-CDR-C-D10	M485201	10GBASE DWDM SFP+ 光收发模块, 单模光纤上可传输 40km(ITU 100GHz Grid), 商业温度	红色
SFP-10G-DWDM-ER-xx.xx-CDR-I-D10	M485203	10GBASE DWDM SFP+ 光收发模块, 单模光纤上可传输 40km(ITU 100GHz Grid), 工业温度	红色
注: 1. 产品 ID 为我司产品标准型号的简写订货号			

如需了解更多信息或订购上述产品, 请联系:

电子邮件: sales@moduletek.com

摩泰光电官网: www.moduletek.com

产品选择

产品编号	描述	通道
SFP-10G-DWDM-ER-63.05-CDR-x-D10	10GBASE-DWDM 40km, 1563.05nm SFP+	C18
SFP-10G-DWDM-ER-62.23-CDR-x-D10	10GBASE-DWDM 40km, 1562.23nm SFP+	C19
SFP-10G-DWDM-ER-61.42-CDR-x-D10	10GBASE-DWDM 40km, 1561.42nm SFP+	C20
SFP-10G-DWDM-ER-60.61-CDR-x-D10	10GBASE-DWDM 40km, 1560.61nm SFP+	C21
SFP-10G-DWDM-ER-59.79-CDR-x-D10	10GBASE-DWDM 40km, 1559.79nm SFP+	C22
SFP-10G-DWDM-ER-58.98-CDR-x-D10	10GBASE-DWDM 40km, 1558.98nm SFP+	C23
SFP-10G-DWDM-ER-58.17-CDR-x-D10	10GBASE-DWDM 40km, 1558.17nm SFP+	C24
SFP-10G-DWDM-ER-57.36-CDR-x-D10	10GBASE-DWDM 40km, 1557.36nm SFP+	C25
SFP-10G-DWDM-ER-56.55-CDR-x-D10	10GBASE-DWDM 40km, 1556.55nm SFP+	C26
SFP-10G-DWDM-ER-55.75-CDR-x-D10	10GBASE-DWDM 40km, 1555.75nm SFP+	C27
SFP-10G-DWDM-ER-54.94-CDR-x-D10	10GBASE-DWDM 40km, 1554.94nm SFP+	C28
SFP-10G-DWDM-ER-54.13-CDR-x-D10	10GBASE-DWDM 40km, 1554.13nm SFP+	C29
SFP-10G-DWDM-ER-53.33-CDR-x-D10	10GBASE-DWDM 40km, 1553.33nm SFP+	C30
SFP-10G-DWDM-ER-52.52-CDR-x-D10	10GBASE-DWDM 40km, 1552.52nm SFP+	C31
SFP-10G-DWDM-ER-51.72-CDR-x-D10	10GBASE-DWDM 40km, 1551.72nm SFP+	C32
SFP-10G-DWDM-ER-50.92-CDR-x-D10	10GBASE-DWDM 40km, 1550.92nm SFP+	C33
SFP-10G-DWDM-ER-50.12-CDR-x-D10	10GBASE-DWDM 40km, 1550.12nm SFP+	C34
SFP-10G-DWDM-ER-49.32-CDR-x-D10	10GBASE-DWDM 40km, 1549.32nm SFP+	C35
SFP-10G-DWDM-ER-48.51-CDR-x-D10	10GBASE-DWDM 40km, 1548.51nm SFP+	C36
SFP-10G-DWDM-ER-47.72-CDR-x-D10	10GBASE-DWDM 40km, 1547.72nm SFP+	C37
SFP-10G-DWDM-ER-46.92-CDR-x-D10	10GBASE-DWDM 40km, 1546.92nm SFP+	C38

SFP-10G-DWDM-ER-46.12-CDR-x-D10	10GBASE-DWDM 40km, 1546.12nm SFP+	C39
SFP-10G-DWDM-ER-45.32-CDR-x-D10	10GBASE-DWDM 40km, 1545.32nm SFP+	C40
SFP-10G-DWDM-ER-44.53-CDR-x-D10	10GBASE-DWDM 40km, 1544.53nm SFP+	C41
SFP-10G-DWDM-ER-43.73-CDR-x-D10	10GBASE-DWDM 40km, 1543.73nm SFP+	C42
SFP-10G-DWDM-ER-42.94-CDR-x-D10	10GBASE-DWDM 40km, 1542.94nm SFP+	C43
SFP-10G-DWDM-ER-42.14-CDR-x-D10	10GBASE-DWDM 40km, 1542.14nm SFP+	C44
SFP-10G-DWDM-ER-41.35-CDR-x-D10	10GBASE-DWDM 40km, 1541.35nm SFP+	C45
SFP-10G-DWDM-ER-40.56-CDR-x-D10	10GBASE-DWDM 40km, 1540.56nm SFP+	C46
SFP-10G-DWDM-ER-39.77-CDR-x-D10	10GBASE-DWDM 40km, 1539.77nm SFP+	C47
SFP-10G-DWDM-ER-38.98-CDR-x-D10	10GBASE-DWDM 40km, 1538.98nm SFP+	C48
SFP-10G-DWDM-ER-38.19-CDR-x-D10	10GBASE-DWDM 40km, 1538.19nm SFP+	C49
SFP-10G-DWDM-ER-37.40-CDR-x-D10	10GBASE-DWDM 40km, 1537.40nm SFP+	C50
SFP-10G-DWDM-ER-36.61-CDR-x-D10	10GBASE-DWDM 40km, 1536.61nm SFP+	C51
SFP-10G-DWDM-ER-35.82-CDR-x-D10	10GBASE-DWDM 40km, 1535.82nm SFP+	C52
SFP-10G-DWDM-ER-35.04-CDR-x-D10	10GBASE-DWDM 40km, 1535.04nm SFP+	C53
SFP-10G-DWDM-ER-34.25-CDR-x-D10	10GBASE-DWDM 40km, 1534.25nm SFP+	C54
SFP-10G-DWDM-ER-33.47-CDR-x-D10	10GBASE-DWDM 40km, 1533.47nm SFP+	C55
SFP-10G-DWDM-ER-32.68-CDR-x-D10	10GBASE-DWDM 40km, 1532.68nm SFP+	C56
SFP-10G-DWDM-ER-31.90-CDR-x-D10	10GBASE-DWDM 40km, 1531.90nm SFP+	C57
SFP-10G-DWDM-ER-31.12-CDR-x-D10	10GBASE-DWDM 40km, 1531.12nm SFP+	C58
SFP-10G-DWDM-ER-30.33-CDR-x-D10	10GBASE-DWDM 40km, 1530.33nm SFP+	C59
SFP-10G-DWDM-ER-29.55-CDR-x-D10	10GBASE-DWDM 40km, 1529.55nm SFP+	C60
SFP-10G-DWDM-ER-28.77-CDR-x-D10	10GBASE-DWDM 40km, 1528.77nm SFP+	C61

产品一般规格

参数	符号	最小值	典型值	最大值	单位	备注
数据速率	DR	9.95	10.3125	11.3	Gb/s	1
误码率	BER			10^{-12}		
工作温度	T_C	0		70	°C	2, 5
	T_I	-40		85	°C	2, 6
储存温度	T_{STO}	-40		85	°C	3
工作电流	I_{CC}		400	450	mA	4
工作电压	V_{CC}	3.14	3.3	3.46	V	
最大电压	V_{MAX}	-0.5		4	V	4
功耗	P_C			1.5	W	5
	P_I			1.8	W	6

注:

1. IEEE 802.3ae
2. 外壳表面温度
3. 环境温度
4. 电接口
5. 商业温度等级
6. 工业温度等级

传输距离

数据速率	光纤类型	距离范围 (km)
9.95~11.3 Gb/s	9/125um 单模光纤	40

光学特性-发射机

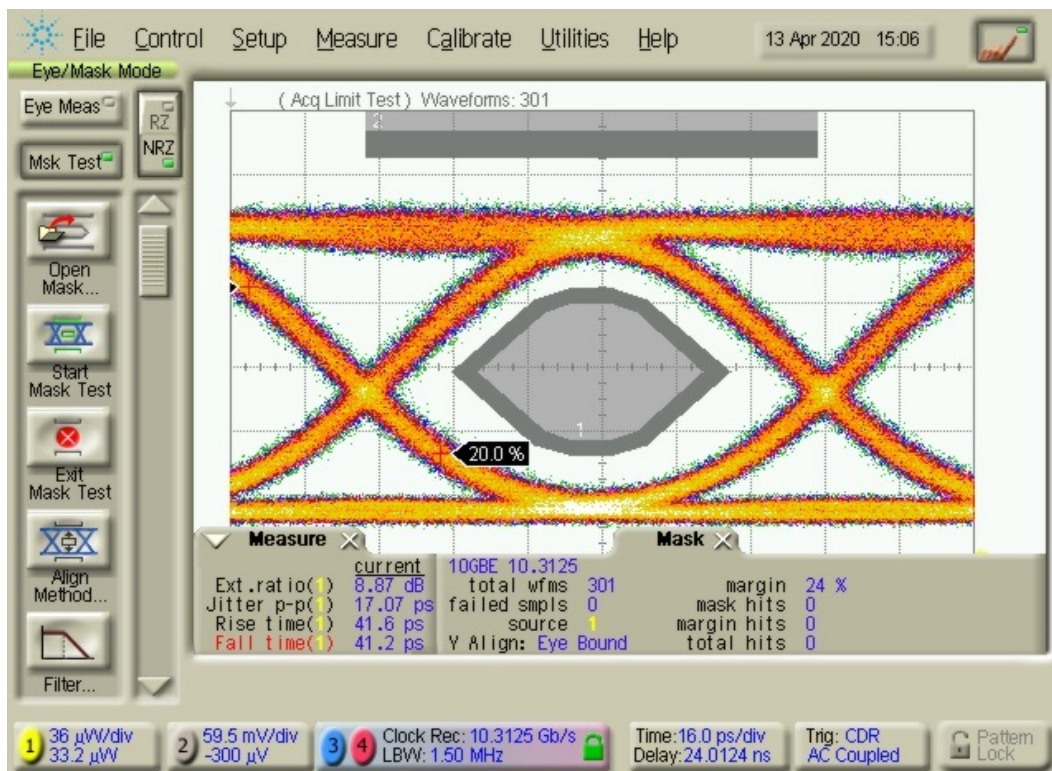
$V_{CC}=3.14V$ to $3.46V$, T_C

参数	符号	最小值	典型值	最大值	单位	备注
发射光功率	P_{TX}	-4		4	dBm	1
光中心波长	λ_C	$\lambda_C-0.1$	λ_C	$\lambda_C+0.1$	nm	2
消光比	ER	8.2			dB	
光谱宽度 (-20dB)	$\Delta\lambda$			0.6	nm	
边模抑制比	SMSR	30			dB	
相对强度噪声	RIN			-128	dB/Hz	
发射机色散代价	TDP			2	dB	
关闭发射机时的输出光功率	P_{OUT_OFF}			-30	dBm	1

注:

1. 平均光功率
2. λ = 指定的 ITU 网格波长

典型眼图



光学特性-接收机

$V_{CC}=3.14V$ to $3.46V$, T_C

参数	符号	最小值	典型值	最大值	单位	备注
接收端过载光功率	P_{OL}	-3			dBm	
光中心波长	λ_C	1260		1600	nm	
接收灵敏度 (平均) @10.3Gb /s	R_{Y_SEN}			-16	dBm	
接收机反射率	TR_{RX}			-27	dB	
LOS 信号生效	LOS_A	-25			dBm	
LOS 信号失效	LOS_D			-18	dBm	
LOS 信号迟滞区间	LOS_H	0.5			dB	

电气特性-发射机

$V_{CC}=3.14V$ to $3.46V$, T_C

参数	符号	最小值	典型值	最大值	单位	备注
差分输入阻抗	R_{IN}		100		Ω	
差分输入摆幅	V_{IN_PP}	300		850	mV	
发射机关闭电压	V_D	2		V_{CC}	V	
发射机使能电压	V_{EN}	V_{EE}		$V_{EE}+0.8$	V	

电气特性-接收机

参数	符号	最小值	典型值	最大值	单位	备注
差分输出摆幅	V_{OUT_PP}	300		850	mV	
输出信号上升 / 下降时间 (20%-80%)	t_r/t_f	28			ps	
LOS 信号生效	V_{LOS_A}	2		V_{CC_HOST}	V	
LOS 信号失效	V_{LOS_D}	V_{EE}		$V_{EE}+0.5$	V	

A0/A2 写保护

安全等级 1 密码		
写入密码位地址	字节大小	数值 (hex)
表 A2, 7BH-7EH	4	00 00 10 11

此模块具有 A0/A2 写保护功能, 用户可以进入安全等级 1 工作状态, 对模块的器件地址 A0H 及 A2H 的表 00、表 01 的内容进行写操作。进入安全等级 1 工作状态的方法是: 在模块的 A2H 的 7BH-7EH 寄存器内依次写入安全等级 1 密码。进入安全等级 1 后, 用户可以直接对 A0H 器件地址的内容进行写操作, 也可以通过修改 A2H 的 7F 表选寄存器内容, 对表 00 或表 01 的内容进行写操作。该版本模块不支持用户修改安全等级 1 的密码。如果需要修改安全等级 1 密码, 要在出货前通知我司进行修改。

A0H 设备的寄存器说明

IIC 地址	字节大小	寄存器名称	描述	数值 (HEX)
0	1	Identifier	SFP	03
1	1	Extended Identifier	使用 IIC 接口	04
2	1	Connector	使用 LC 连接器	07
3-10	8	Transceiver	10G Base ER	80 00 00 00 00 00 00 00
11	1	Encoding	使用 NRZ 编码方式	03
12	1	BR,Nominal	标称速率 10.3Gb/s	67
13	1	Rate Identifier	无速率选择功能	00
14	1	Lenth(9μm)-km	在单模光纤上传输 40km	28
15	1	Lenth(9μm)-100m	在单模光纤上传输距离	FF
16	1	Lenth(50μm)-10m	在多模光纤上的传播距离	00
17	1	Lenth(62.5μm)-10m	在多模光纤的传播距离	00
18	1	Lenth(Copper)	在铜缆的传播距离	00
19	1	Reserved	未定义	00
20-35	16	Vendor name	ModuleTek	ASCII Format
36	1	Transceiver	未定义	00
37-39	3	Vendor OUI	厂商 IEEE 公司 ID	00 00 00
40-55	16	Vendor PN	厂商产品型号	由厂商定义
56-59	4	Vendor Revision Number	厂商产品版本号	由厂商定义
60-61	2	Wavelength	激光器的波长	根据实际器件 应用的波长定 义
62	1	Reserved	未定义	00
63	1	CC_BASE	0-62 字节的校验和	由厂商定义
64-65	2	Transceiver Options	1.TX_ DIS 信号监控 2.RX_ LOS 信号监控 3.TX_ fault 信号监控	00 1A
66	1	BR, max	高比特率余量	00

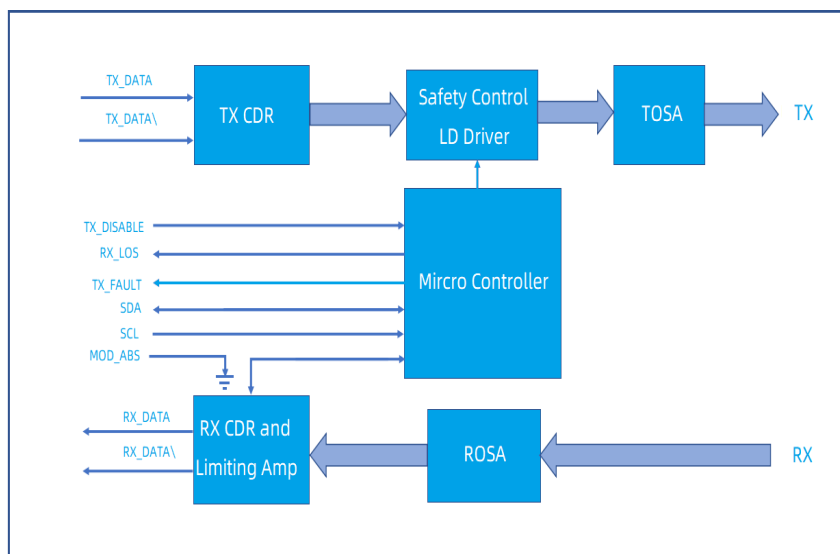
67	1	BR, min	低比特率余量	00
68-83	16	Vendor SN	厂商序列号	由厂商定义
84-91	8	Date code	日期代码	由厂商定义
92	1	Monitoring Type	DOM 信息内部校准, 接收光功率测量 使用平均光功率	68
93	1	Enhanced Options	1. 发射光与接收光阈值监控 2. TX_DIS 信号监控与控制 3. RX_LOS 信号监控 4. TX_fault 信号监控	F0
94	1	Compliance	按照 12.0 版本的 SFF-8472 定义	08
95	1	CC_EXT	64-94 字节的校验和	由厂商定义
96-127	32	Vendor Specific	厂商自定义区域	由厂商定义
128-255	128	Vendor Specific	厂商自定义区域	由厂商定义

数字诊断功能

SFP-10G-DWDM-ER-xx.xx-CDR-x-D10 支持 SFF-8472 中定义的 2 线串行通信协议, 通过地址为 0xA2 的 2 线接口访问数字诊断信息。数字诊断默认为内部校准, 内部的微控制单元实时访问设备运行参数, 如收发器温度, 激光器偏置电流, 发射光功率, 接收光功率和收发器电源电压。模块实现了 SFF-8472 的告警功能, 在特定工作参数超出工厂设定的正常范围时向用户发出警报。

数字诊断阈值范围					
参数		High Alarm	High Warning	Low Warning	Low Alarm
温度 (°C)	C	75 (0x4B00)	70 (0x4600)	0 (0x0000)	-5 (0xFB00)
	I	90 (0x5A00)	85 (0x5500)	-40 (0xD800)	-45 (0xD300)
电压 (V)		3.63 (0x8DCC)	3.46 (0x8728)	3.13 (0x7A44)	2.97 (0x7404)
偏置电流 (mA)		100 (0xC350)	95 (0xB98C)	20 (0x2710)	15 (0x1D4C)
发射光功率 (dBm)		4.79 (0x75BE)	4.0 (0x621E)	-5.0 (0x0C5A)	-5.97(0x09E1)
接收光功率 (dBm)		3.01 (0x4E20)	1.76 (0x3A98)	-16.25 (0x00ED)	-18.01 (0x009E)

框图



功能说明

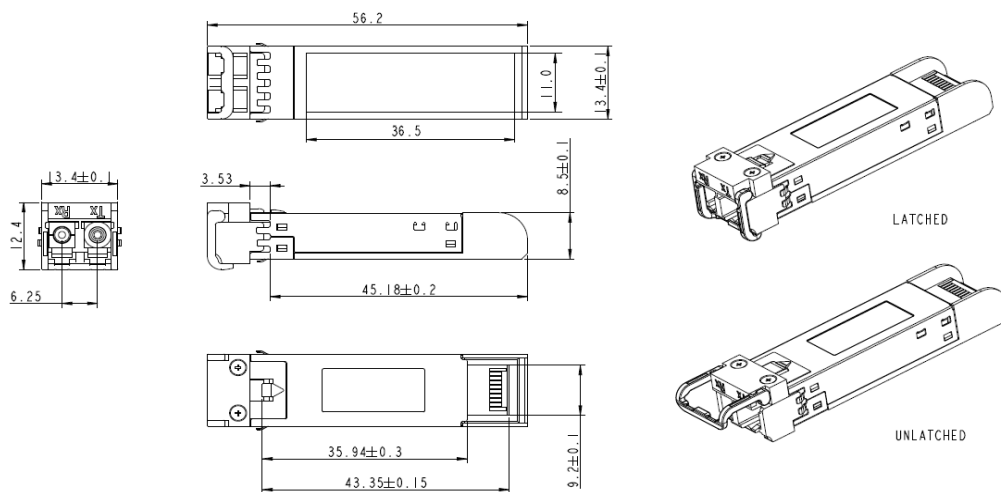
发射机部分由激光驱动器芯片和 TOSA(光发射组件) 两部分组成, TOSA 中包括 DFB 激光器, 电吸收调制器 (EAM)、TEC 和背光二极管。与 DML 不同, EML TOSA 采用外调制方式。当系统的传输速率很高时, 传输距离不仅受到光纤衰减的限制, 还受到光纤色散的限制, 而光通信系统的色散和调制光谱宽度有关。直接调制的激光器色散代价大, 且存在光谱展宽, 频率啁啾, 传输距离短, 所以在速率为 10Gb/s 的中长距离传输中采用外调制方式。TEC(半导体制冷器) 控制激光管温度。当设定了一个温度时, 模块的 TOSA 温度通过 TEC 的控制将会保持不变, 模块激光管波长与激光管的温度有关, 可通过设定 TOSA 温度对模块波长进行设定, 当模块 TOSA 温度稳定时, 模块具有出色的波长稳定性。电信号从串行电接口进入光模块, 然后输入到激光驱动器芯片, 由激光驱动器芯片向激光器提供偏置电流和调制电流, 激光驱动器芯片同时使用自动光功率控制 (APC) 反馈回路以保持激光器输出恒定的平均光功率, 其作用是为了消除输出光信号因温度变化和光源器件老化而发生的变化。带 CDR 的模块具有时钟数据恢复功能, CDR 可以通过重新整形, 再生和减少抖动来克服主板和连接器信号的劣化。当发射端关断信号 (TX_Disable) 为高电平 (TTL 逻辑 “1”) 时, 关闭激光输出, 当 TX_Disable 为低电平 (TTL 逻辑 “0”) 时, 激光器将在 1ms 内开启。当发射端故障报告信号 (TX_Fault) 为高电平时, 表示由发射端偏置电流或发射光功率或者激光管温度超出预设的报警阈值引起的发送器故障, 低电平表示正常运行。

接收机部分由 ROSA(光接收组件) 和限幅放大器芯片组成, 其中 ROSA 包括 PIN 光电检测器和跨阻放大器芯片, ROSA 检测入射的光信号并将该光信号转换为电信号, 电信号输出到限幅放大器。限幅放大器进一步放大输入信号并输出固定幅度的电信号到主机。当收到来自对端光收发模块的入射光转换的电信号的幅度比设定的阈值低时, 模块会报告接收信号丢失, RX_LOS 为高电平 (TTL 逻辑 “1”), 该信号可以用于诊断物理信号是否正常, 信号以 TTL 电平运行。模块内部的微处理器实时监视模块的电压、温度、发射光功率、接收光功率和激光器偏置电流值, 主机可以通过 2 线串行总线获取这些信息。

外形尺寸

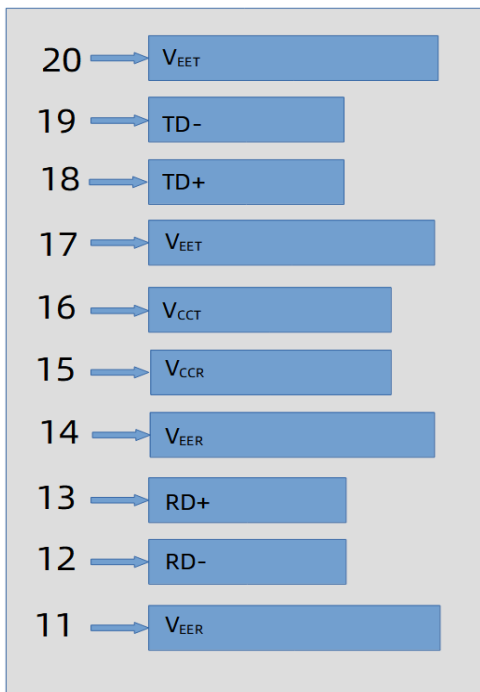
模块重量: 16.5g

防尘帽重量: 0.95g

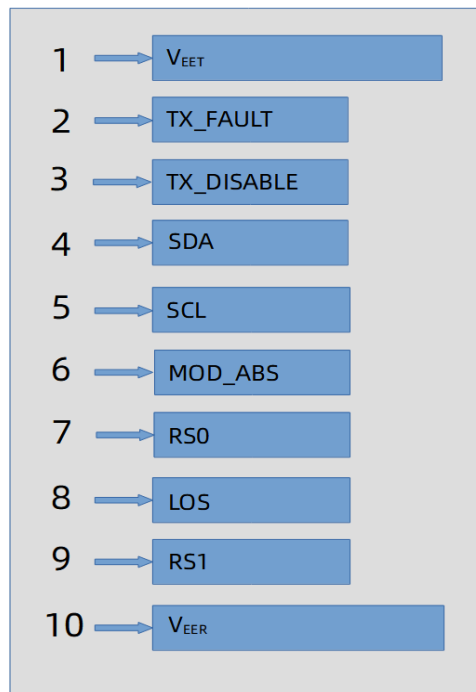


未注尺寸公差 $\pm 0.2\text{mm}$
单位: 毫米

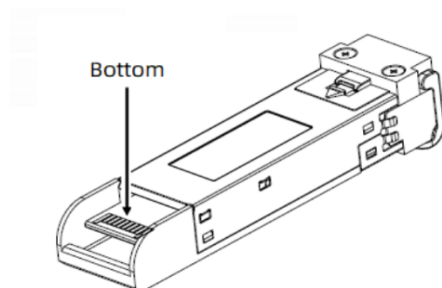
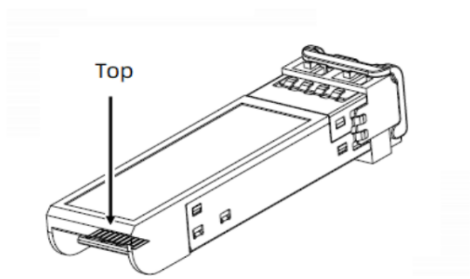
引脚图



Top of Board



Bottom of Board



引脚定义

PIN #	符号	说明	备注
1	V _{EET}	发射端地 (与接收端地共用)	1
2	TX_FAULT	发射端故障告警	
3	TX_DISABLE	该信号在高电平或开路时关闭模块发射端	2
4	SDA	两线串行接口数据线	3
5	SCL	两线串行接口时钟线	3
6	MOD_ABS	模块插入指示引脚, 在模块内接地	3
7	RS0	速率选择 0 (未使用)	
8	LOS	信号丢失指示, 低电平表示模块正常工作	4
9	RS1	速率选择 1 (未使用)	
10	V _{EER}	接收端地 (与发射端地共用)	1
11	V _{EER}	接收端地 (与发射端地共用)	1
12	RD-	接收端数据输出负, 交流耦合	
13	RD+	接收端数据输出正, 交流耦合	
14	V _{EER}	接收端地 (与发射端地共用)	1
15	V _{CCR}	接收端电源	
16	V _{CCT}	发射端电源	
17	V _{EET}	发射端地 (与接收端地共用)	1
18	TD+	发射端数据输入正, 交流耦合	
19	TD-	发射端数据输入负, 交流耦合	
20	V _{EET}	发射端地 (与接收端地共用)	1

注:

1. 电路地与模块外壳是绝缘的
2. 禁用: T_{DIS}>2V 或开路, 使能: T_{DIS}<0.8V
3. 应在主机板上以 4.7kΩ-10kΩ 的电阻上拉到 2V 至 3.6V 之间的电压
4. LOS 是集电极开路输出

参考文献

1. IEEE standard 802.3ae. IEEE Standard Department, 2005.
2. Enhanced 8.5 and 10GBASE Small Form Factor Pluggable Module "SFP+"-SFF-8431.
3. Digital Diagnostics Monitoring Interface for Optical Transceivers -SFF-8472.