

## 数据手册

### MODULETEK: SFP-10G-CWDM-100KM-xxxx-x-E10

10G CWDM 100km SFP+ 光收发模块

### 产品简介

ModuleTek 的 SFP-10G-CWDM-100KM-xxxx-x-E10 SFP+ 光收发模块基于 10G 以太网和 SFF-8431 标准, 为 10G CWDM 应用提供快速可靠的接口。该产品提供从 1470nm 到 1550nm 的 5 种不同 CWDM 波长, 通过 2 线串行总线实现数字诊断功能, 符合 SFF-8472 的标准。

### 产品特性

- 高达 11.3Gb/s 的双向数据传输能力
- 符合 10G FC
- 符合 SFF-8431 标准
- 带温度控制功能的 CWDM EML 激光器和 APD 接收器
- 热插拔设计
- 双 LC 接口
- 具有数字诊断功能
- 单模光纤上传输距离可达 100km
- 单电源供电 3.3V
- 低功耗
- 符合 RoHS 标准
- 工作温度范围 (外壳温度):  
商业温度等级: 0°C 至 70°C  
工业温度等级: -40°C 至 85°C



### 应用

- CWDM 10G 以太网
- CWDM 10G 光纤通道
- 兼容 J9151E 机型

## 订购信息

型号	产品 ID	描述
SFP-10G-CWDM-100KM-xxxx-C-E10	M369202	10GBASE CWDM SFP+ 光收发模块, LC 接口, 单模光纤上可传输 100km, 商业温度
SFP-10G-CWDM-100KM-xxxx-I-E10	M369203	10GBASE CWDM SFP+ 光收发模块, LC 接口, 单模光纤上可传输 100km, 工业温度
注: 1. 产品 ID 为我公司产品标准型号的简写订货号		

如需了解更多信息或订购上述产品, 请联系:

电子邮件: [sales@moduletek.com](mailto:sales@moduletek.com)

摩泰光电官网: [www.moduletek.com](http://www.moduletek.com)

## 产品选择

型号	描述	拉环颜色
SFP-10G-CWDM-100KM-1470-x-E10	10GBASE CWDM SFP+ 光收发模块, LC 接口, 1470nm 激光器, 单模光纤上可传输 100km	灰色
SFP-10G-CWDM-100KM-1490-x-E10	10GBASE CWDM SFP+ 光收发模块, LC 接口, 1490nm 激光器, 单模光纤上可传输 100km	紫色
SFP-10G-CWDM-100KM-1510-x-E10	10GBASE CWDM SFP+ 光收发模块, LC 接口, 1510nm 激光器, 单模光纤上可传输 100km	蓝色
SFP-10G-CWDM-100KM-1530-x-E10	10GBASE CWDM SFP+ 光收发模块, LC 接口, 1530nm 激光器, 单模光纤上可传输 100km	绿色
SFP-10G-CWDM-100KM-1550-x-E10	10GBASE CWDM SFP+ 光收发模块, LC 接口, 1550nm 激光器, 单模光纤上可传输 100km	黄色

## 产品一般规格

参数	符号	最小值	典型值	最大值	单位	备注
数据速率	DR	9.95	10.3125	11.3	Gb/s	1
误码率	BER			$10^{-12}$		
工作温度	T <sub>C</sub>	0		70	°C	2, 5
	T <sub>I</sub>	-40		85	°C	2, 6
储存温度	T <sub>STO</sub>	-40		85	°C	3
工作电流	I <sub>CC</sub>		450	550	mA	4
工作电压	V <sub>CC</sub>	3.14	3.3	3.46	V	
功耗	P <sub>C</sub>			1.5	W	
	P <sub>I</sub>			1.8	W	

### 注:

1. IEEE 802.3ae
2. 外壳表面温度
3. 环境温度
4. 电接口
5. 商业温度
6. 工业温度

## 传输距离

数据速率	光纤类型	距离范围 (km)
1.2~11.3Gb/s	9/125um 单模光纤	100

## 光学特性-发射机

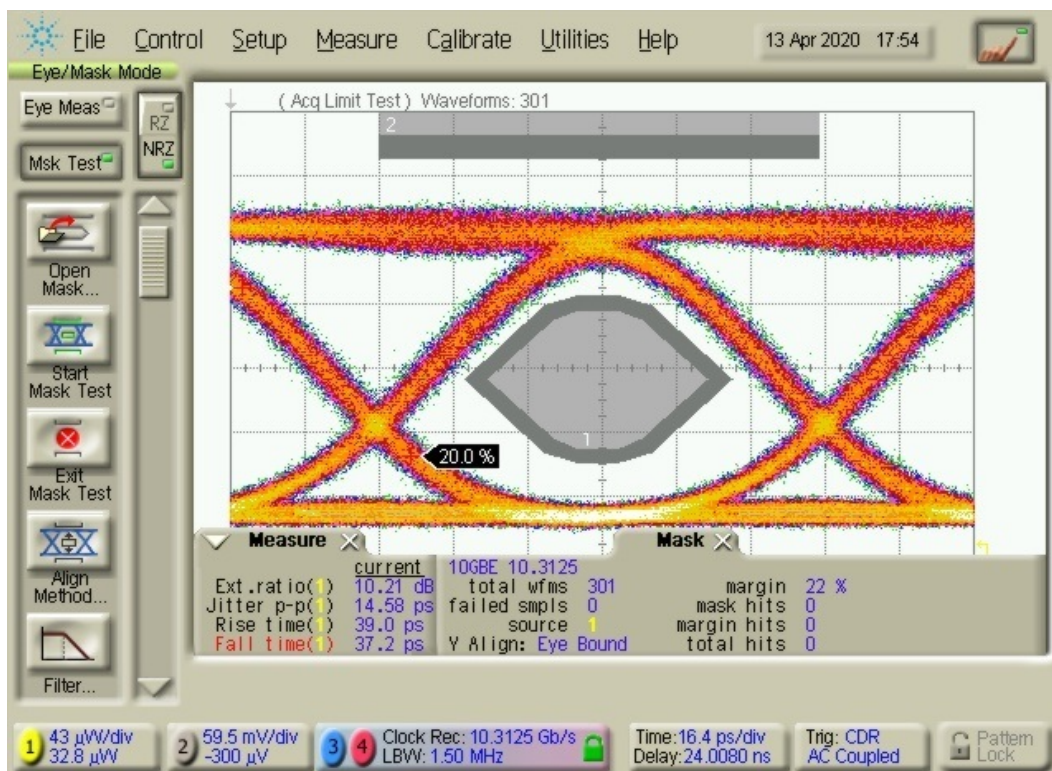
 $V_{CC}=3.14V$  to  $3.46V$ ,  $T_C$ 

参数	符号	最小值	典型值	最大值	单位	备注
发射光功率	$P_{TX}$	1.5		4	dBm	1
光中心波长-1470nm	$\lambda_C$	1465	1471	1477	nm	
光中心波长-1490nm		1485	1491	1497	nm	
光中心波长-1510nm		1505	1511	1517	nm	
光中心波长-1530nm		1525	1531	1537	nm	
光中心波长-1550nm		1545	1551	1557	nm	
消光比	ER	9			dB	
光谱宽度 (-20dB)	$\Delta\lambda$			0.6	nm	
边模抑制比	SMSR	30			dB	
相对强度噪声	RIN			-128	dB/Hz	
发射机色散代价	TDP			4	dB	
抖动						2
关闭发射机时的输出光功率	$P_{OUT\_OFF}$			-30	dBm	1

## 注:

1. 平均光功率
2. 符合 IEEE 802.3ae 的标准

## 典型眼图



## 光学特性-接收机

$V_{CC}=3.14V$  to  $3.46V$ ,  $T_C$

参数	符号	最小值	典型值	最大值	单位	备注
光中心波长	$\lambda_C$	1260		1620	nm	
平均接收光功率	$P_{RX}$	-25		-7	dBm	
接收灵敏度 @10.3Gb/s	$R_{Y\_SEN}$			-25	dBm	1
接收机反射率	$TR_{RX}$			-27	dB	
LOS 信号生效	$LOS_A$	-35			dBm	
LOS 信号失效	$LOS_D$			-27	dBm	
LOS 信号迟滞区间	$LOS_H$	0.5			dB	

注:

1. 用 PRBS  $2^{31}-1$  测试模式测量,  $BER < 10^{-12}$ ;

## 电气特性-发射机

$V_{CC}=3.14V$  to  $3.46V$ ,  $T_C$

参数	符号	最小值	典型值	最大值	单位	备注
差分输入阻抗	$R_{IN}$		100		$\Omega$	
差分输入摆幅	$V_{IN\_PP}$	120		850	mV	
发射机关闭电压	$V_D$	2		$V_{CC}$	V	
发射机使能电压	$V_{EN}$	$V_{EE}$		$V_{EE}+0.8$	V	

## 电气特性-接收机

$V_{CC}=3.14V$  to  $3.46V$ ,  $T_C$

参数	符号	最小值	典型值	最大值	单位	备注
差分输出摆幅	$V_{OUT\_PP}$	300		850	mV	
输出信号上升 / 下降时间 (20%-80%)	$t_r/t_f$	28			ps	
LOS 信号生效	$V_{LOS\_A}$	2		$V_{CC\_HOST}$	V	
LOS 信号失效	$V_{LOS\_D}$	$V_{EE}$		$V_{EE}+0.5$	V	

## A0/A2 写保护

安全等级 1 密码		
写入密码位地址	字节大小	数值 (hex)
表 A2, 7BH-7EH	4	00 00 10 11

此模块具有 A0/A2 写保护功能, 用户可以进入安全等级 1 工作状态, 对模块的器件地址 A0H 及 A2H 的表 00、表 01 的内容进行写操作。进入安全等级 1 工作状态的方法是: 在模块的 A2H 的 7BH-7EH 寄存器内依次写入安全等级 1 密码。进入安全等级 1 后, 用户可以直接对 A0H 器件地址的内容进行写操作, 也可以通过修改 A2H 的 7F 表选寄存器内容, 对表 00 或表 01 的内容进行写操作。该版本模块不支持用户修改安全等级 1 的密码。如果需要修改安全等级 1 密码, 要在出货前通知我司进行修改。

## A0H 设备的寄存器说明

IIC 地址	字节大小	寄存器名称	描述	数值 (HEX)
0	1	Identifier	SFP	03
1	1	Extended Identifier	使用 IIC 接口	04
2	1	Connector	使用 LC 连接器	07
3-10	8	Transceiver	光收发器兼容性编码	80 00 00 00 00 00 00 00
11	1	Encoding	使用 NRZ 编码方式	03
12	1	BR,Nominal	标称速率 10.3Gb/s	67
13	1	Rate Identifier	无速率选择功能	00
14	1	Lenth(9μm)-km	在单模光纤上传输 100km	64
15	1	Lenth(9μm)-100m	在单模光纤上传输距离	FF
16	1	Lenth(50μm)-10m	在多模光纤上的传播距离	00
17	1	Lenth(62.5μm)-10m	在多模光纤的传播距离	00
18	1	Lenth(Copper)	在铜缆的传播距离	00
19	1	Reserved	未定义	00
20-35	16	Vendor name	ModuleTek	ASCII Format
36	1	Transceiver	未定义	00
37-39	3	Vendor OUI	厂商 IEEE 公司 ID	00 00 00
40-55	16	Vendor PN	厂商产品型号	由厂商定义
56-59	4	Vendor Revision Number	厂商产品版本号	由厂商定义
60-61	2	Wavelength	激光器的波长	根据实际器件 应用的波长定 义
62	1	Reserved	未定义	00
63	1	CC_BASE	0-62 字节的校验和	由厂商定义
64-65	2	Transceiver Options	1.TX_DIS 信号监控 2.RX_LOS 信号监控 3.TX_fault 信号监控	00 1A
66	1	BR, max	高比特率余量	00
67	1	BR, min	低比特率余量	00
68-83	16	Vendor SN	厂商序列号	由厂商定义
84-91	8	Date code	日期代码	由厂商定义
92	1	Monitoring Type	DOM 信息内部校准, 接收光功率测量 使用平均光功率	68

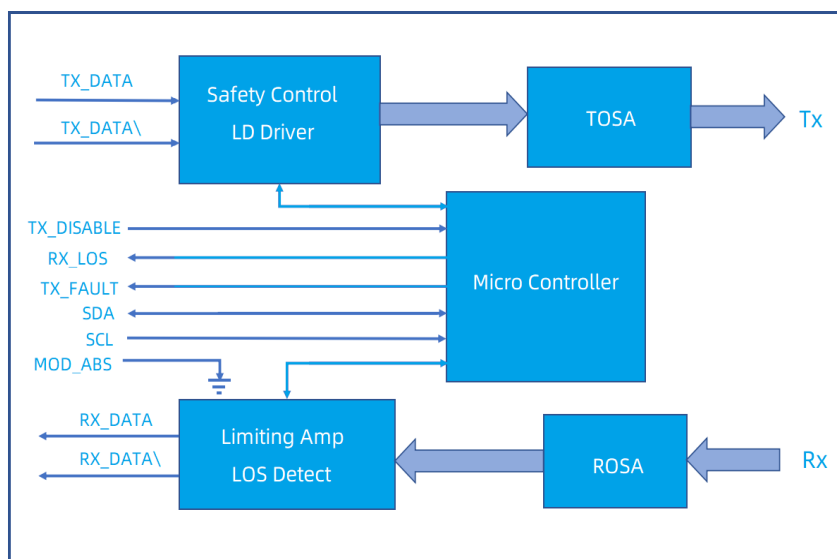
93	1	Enhanced Options	1. 发射光与接收光阈值监控 2. TX_DIS 信号监控与控制 3. RX_LOS 信号监控 4. TX_fault 信号监控	F0
94	1	Compliance	按照 12.0 版本的 SFF-8472 定义	08
95	1	CC_EXT	64-94 字节的校验和	由厂商定义
96-127	32	Vendor Specific	厂商自定义区域	由厂商定义
128-255	128	Vendor Specific	厂商自定义区域	由厂商定义

## 数字诊断功能

SFP-10G-CWDM-100KM-xxxx-x-E10 支持 SFF-8472 中定义的 2 线串行通信协议, 该产品通过地址为 0xA2 的 2 线接口访问数字诊断信息。数字诊断默认为内部校准, 内部的微控制单元实时访问设备运行参数, 如收发器温度, 激光器偏置电流, 发射光功率, 接收光功率和收发器电源电压。模块实现了 SFF-8472 的告警功能, 在特定工作参数超出工厂设定的正常范围时向用户发出警报。

数字诊断阈值范围					
参数		High Alarm(hex)	High Warning(hex)	Low Warning(hex)	Low Alarm(hex)
温度 (°C)	C	75 (0x4B00)	70 (0x4600)	-0 (0x0000)	-5 (0xFB00)
	I	90 (0x5A00)	85 (0x5500)	-40 (0xD800)	-45 (0xD300)
电压 (V)		3.63 (0x8DCC)	3.46 (0x8728)	3.13 (0x7A44)	2.97 (0x7404)
偏置电流 (mA)		100 (0xC350)	95 (0xB98C)	20 (0x2710)	15 (0x1D4C)
发射光功率 (dBm)		4.79 (0x75BE)	4 (0x621E)	0 (0x2710)	-0.97 (0x1F40)
接收光功率 (dBm)		-5.99(0x09D5)	-7.24 (0x0760)	-25.38 (0x001D)	-27.21 (0x0013)

## 框图



## 功能说明

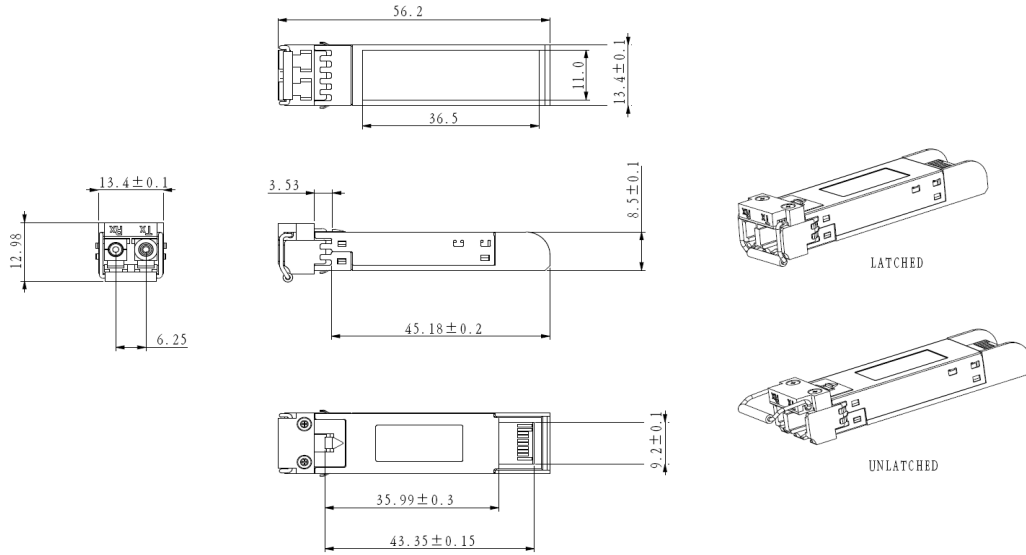
发射机部分由激光驱动器芯片和 TOSA(光发射组件) 两部分组成, TOSA 中包括 DFB 激光器, 电吸收调制器 (EAM)、TEC 和背光二极管。当系统的传输速率很高时, 传输距离不仅受到光纤衰减的限制, 还受到光纤色散的限制, 而光通信系统的色散和调制光谱宽度有关。直接调制的激光器色散代价大, 且存在光谱展宽, 频率啁啾, 传输距离短, 所以在速率为 10Gb/s 的中长距离传输中采用外调制方式。TEC(半导体制冷器) 控制激光管温度。当设定了一个温度时, 模块的 TOSA 温度通过 TEC 的控制将会保持不变, 模块激光管波长与激光管的温度有关, 可通过设定 TOSA 温度对模块波长进行设定, 当模块 TOSA 温度稳定时, 模块具有出色的波长稳定性。电信号从串行电接口进入光模块, 然后输入到激光驱动器芯片, 由激光驱动器芯片向激光器提供偏置电流和调制电流, 激光驱动器芯片同时使用自动光功率控制 (APC) 反馈回路以保持激光器输出恒定的平均光功率, 其作用是为了消除输出光信号因温度变化和光源器件老化而发生的变化。当发射端关断信号 (TX\_Disable) 为高电平 (TTL 逻辑 “1”) 时, 关闭激光输出, 当 TX\_Disable 为低电平 (TTL 逻辑 “0”) 时, 激光器将在 1ms 内开启。当发射端故障报告信号 (TX\_Fault) 为高电平时, 表示由发射端偏置电流或发射光功率或者激光管温度超出预设的报警阈值引起的发送器故障, 低电平表示正常运行。

接收机部分由 ROSA(光接收组件) 和限幅放大器芯片组成, 其中 ROSA 包括 APD 光电检测器和跨阻放大器芯片, ROSA 检测入射的光信号并将该光信号转换为电信号, 电信号输出到限幅放大器。限幅放大器进一步放大输入信号并输出固定幅度的电信号到主机。当收到来自对端光收发模块的入射光转换的电信号的幅度比设定的阈值低时, 模块会报告接收信号丢失, RX\_LOS 为高电平 (TTL 逻辑 “1”), 该信号可以用于诊断物理信号是否正常, 信号以 TTL 电平运行。模块内部的微处理器实时监视模块的电压、温度、发射光功率、接收光功率和激光器偏置电流值, 主机可以通过 2 线串行总线获取这些信息。

## 外形尺寸

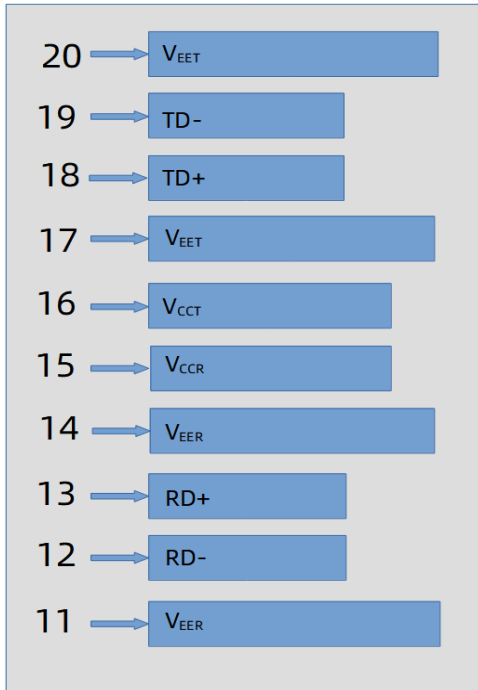
模块重量: 16.5g

防尘帽重量: 0.95g

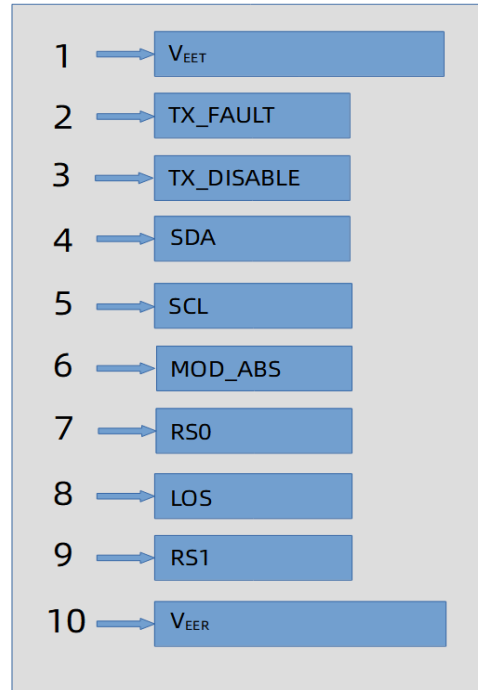


未注尺寸公差 ±0.2mm  
单位: 毫米

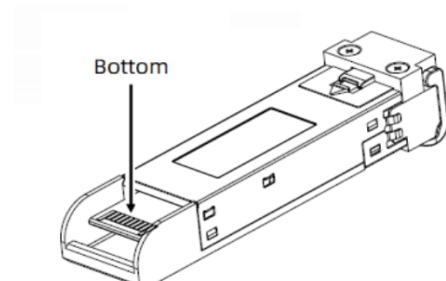
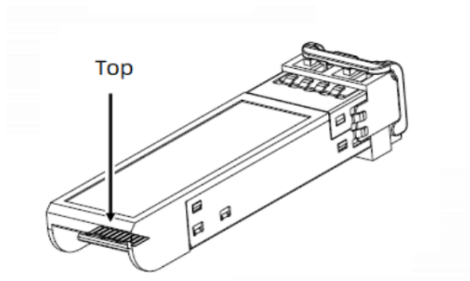
## 引脚图



Top of Board



Bottom of Board



## 引脚定义

PIN #	符号	说明	备注
1	V <sub>EET</sub>	发射端地 (与接收端地共用)	1
2	TX_FAULT	发射端故障告警	
3	TX_DISABLE	该信号在高电平或开路时关闭模块发射端	2
4	SDA	两线串行接口数据线	3
5	SCL	两线串行接口时钟线	3
6	MOD_ABS	模块插入指示引脚, 在模块内接地	3
7	RS0	未连接	
8	LOS	信号丢失指示, 低电平表示模块正常工作	4
9	RS1	未连接	
10	V <sub>EER</sub>	接收端地 (与发射端地共用)	1
11	V <sub>EER</sub>	接收端地 (与发射端地共用)	1
12	RD-	接收端数据输出负, 交流耦合	
13	RD+	接收端数据输出正, 交流耦合	
14	V <sub>EER</sub>	接收端地 (与发射端地共用)	1
15	V <sub>CCR</sub>	接收端电源	
16	V <sub>CCT</sub>	发射端电源	
17	V <sub>EET</sub>	发射端地 (与接收端地共用)	1
18	TD+	发射端数据输入正, 交流耦合	
19	TD-	发射端数据输入负, 交流耦合	
20	V <sub>EET</sub>	发射端地 (与接收端地共用)	1

## 注:

1. 电路地与模块外壳是绝缘的
2. 禁用: T<sub>DIS</sub>>2V 或开路, 使能: T<sub>DIS</sub><0.8V
3. 应在主机板上以 4.7kΩ-10kΩ 的电阻上拉到 2V 至 3.6V 之间的电压
4. LOS 是集电极开路输出

## 参考文献

1. IEEE standard 802.3ae. IEEE Standard Department, 2005.
2. Enhanced 8.5 and 10GBASE Small Form Factor Pluggable Module "SFP+"-SFF-8431.
3. Digital Diagnostics Monitoring Interface for Optical Transceivers -SFF-8472.