

数据手册

MODULETEK: SFP-10G-BIDI-Txxxx/Rxxxx-40KM-x-G15

10Gb/s SFP+ Tx1270nm/Rx1330nm 双向光收发模块

10Gb/s SFP+ Tx1330nm/Rx1270nm 双向光收发模块

产品简介

ModuleTek 的 SFP-10G-BIDI-Txxxx/Rxxxx-40KM-x-G15 SFP+ 光收发模块基于 10G 以太网 IEEE 802.3 标准和 SFF-8431 标准, 为 10G 以太网应用提供快速可靠的接口。该产品通过 2 线串行总线实现数字诊断功能, 符合 SFF-8472 的标准。

产品特性

支持速率: 9.83Gb/s 至 11.3Gb/s

符合 IEEE 802.3 10GBASE-LR/LW 标准

符合 10G FC 1200-SM-LL-L

符合 SFF-8431 标准

热插拔设计

DFB 激光发射器和 PIN 接收机

单 LC 接口

具有数字诊断功能

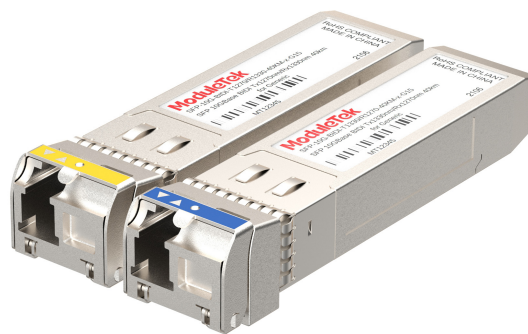
单模光纤上传输距离可达 40km

单电源供电 3.3V

符合 RoHS 标准

工作温度范围 (外壳温度): 商业温度等级: 0°C 至 70°C

工业温度等级: -40°C 至 85°C



应用

10GBASE-LR/LW 以太网

10G FC

10G CPRI

订购信息

型号	产品 ID	描述	拉环颜色
SFP-10G-BIDI-T1270/R1330-40KM-C-G15	M568913	10G SFP+ BIDI, TX1270nm/RX1330nm, LC 接口, 单模光纤上可传输 40KM, 商业温度	黄色
SFP-10G-BIDI-T1270/R1330-40KM-I-G15	M568914	10G SFP+ BIDI, TX1270nm/RX1330nm, LC 接口, 单模光纤上可传输 40KM, 工业温度	黄色
SFP-10G-BIDI-T1330/R1270-40KM-C-G15	M264812	10G SFP+ BIDI, TX1330nm/RX1270nm, LC 接口, 单模光纤上可传输 40KM, 商业温度	蓝色
SFP-10G-BIDI-T1330/R1270-40KM-I-G15	M264813	10G SFP+ BIDI, TX1330nm/RX1270nm, LC 接口, 单模光纤上可传输 40KM, 工业温度	蓝色
<p>注:</p> <p>1. 产品 ID 为我司产品标准型号的简写订货号</p>			
<p>如需了解更多信息或订购上述产品, 请联系:</p> <p>电子邮件: sales@moduletek.com</p> <p>摩泰光电官网: www.moduletek.com</p>			

产品一般规格

参数	符号	最小值	典型值	最大值	单位	备注
数据速率	DR	9.83		11.3	Gb/s	1
误码率	BER			10^{-12}		
工作温度	T_C	0		70	°C	2
		-40		85	°C	2
储存温度	T_{STO}	-40		85	°C	3
工作电流 (商业温度)	I_{CC1}		200	310	mA	4
工作电流 (工业温度)	I_{CC2}		200	350	mA	4
工作电压	V_{CC}	3.14	3.3	3.46	V	
功耗 (商业温度)	P_C		0.65	1.0	W	
功耗 (工业温度)	P_I		0.65	1.2	W	
最大电压	V_{MAX}	-0.5		4	V	4

注:

1. IEEE 802.3
2. 外壳表面温度
3. 环境温度
4. 电接口

传输距离

数据速率	光纤类型	距离范围 (km)
9.83-11.3 Gb/s	9/125um 单模光纤	40

光学特性-发射机

$V_{CC}=3.14V$ to $3.46V$, T_C

参数	符号	最小值	典型值	最大值	单位	备注
发射光功率	P_{TX}	-1		4	dBm	1
光中心波长 (T1270/R1330)	λ_{C1}	1260	1270	1280	nm	
光中心波长 (T1330/R1270)	λ_{C2}	1320	1330	1340	nm	
消光比	ER	3.5			dB	
光谱宽度 (-20dB)	$\Delta\lambda$			0.6	nm	
边模抑制比	SMSR	30			dB	
相对强度噪声	RIN			-128	dB/Hz	
发射机色散代价	TDP			3.2	dB	
关闭发射机时的输出光功率	P_{OUT_OFF}			-30	dBm	1

注:

1. 平均光功率, 使用 10.31Gbps, PRBS $2^{31}-1$ 信号测试, $BER=10^{-12}$, 不过光纤

光学特性-接收机

$V_{CC}=3.14V$ to $3.46V$, T_C

参数	符号	最小值	典型值	最大值	单位	备注
接收机过载	P_{OL}	0.5			dBm	
光中心波长 (T1270/R1330)	λ_{C1}	1320	1330	1340	nm	
光中心波长 (T1330/R1270)	λ_{C2}	1260	1270	1280	nm	
接收灵敏度	R_{X_SEN}			-14.4	dBm	1
接收机反射率	TR_{RX}			-12	dB	
LOS 信号生效	LOS_A	-30			dBm	
LOS 信号失效	LOS_D			-17	dBm	
LOS 信号迟滞区间	LOS_H	0.5			dB	

注:

1. 平均光功率, 用最差的 ER 测量; $BER < 10^{-12}$; $2^{31}-1$ PRBS

电气特性-发射机

$V_{CC}=3.14V$ to $3.46V$, T_C

参数	符号	最小值	典型值	最大值	单位	备注
差分输入阻抗	R_{IN}		100		Ω	
差分输入摆幅	V_{IN_PP}	180		700	mV	
发射机关闭电压	V_D	2		V_{CC}	V	
发射机使能电压	V_{EN}	V_{EE}		$V_{EE}+0.8$	V	

电气特性-接收机

$V_{CC}=3.14V$ to $3.46V$, T_C

参数	符号	最小值	典型值	最大值	单位	备注
差分输出摆幅	V_{OUT_PP}	300		850	mV	
输出信号上升 / 下降时间 (20%-80%)	t_r / t_f	28			ps	
LOS 信号生效	V_{LOS_A}	2		V_{CC_HOST}	V	
LOS 信号失效	V_{LOS_D}	V_{EE}		$V_{EE}+0.5$	V	

A0h 的寄存器说明

IIC 地址	字节大小	寄存器名称	寄存器描述	上电缺省值 (HEX)
0	1	Identifier	SFP/SFP+/SFP28	03
1	1	Extended Identifier	使用 IIC 接口	04
2	1	Connector	使用 LC 连接器	07
3-10	8	Transceiver	10G Base LR	20 00 00 00 00 00 00 00
11	1	Encoding	使用 64B/66B 编码方式	06
12	1	BR, Nominal	10.3Gb/s 的标称速率	67
13	1	Rate Identifier	无速率选择功能	00
14	1	Length(9μm)-km	在 9μm 单模光纤传输距离 =40km	28
15	1	Length (9μm)-100m	在 9μm 单模光纤传输距离 =40km	FF
16	1	Length (50μm, OM2)-10m	在 50μm, OM2 多模光纤的传输距 =NA	00
17	1	Length (62.5μm, OM1)-10m	在 62.5μm, OM1 多模光纤的传输距离 =NA	00
18	1	Length (62.5μm, OM4)-10m	在 62.5μm, OM4 多模光纤的传输距离 =NA	00
19	1	Length (62.5μm, OM3)-10m	在 62.5μm, OM3 多模光纤的传输距离 =NA	00
20-35	16	Vendor name	MODULETEK	4D 4F 44 55 4C 45 54 45 4B 20 20 20 20 20 20 20
36	1	Transceiver	扩展兼容码	00
37-39	3	Vendor OUI	无厂商 OUI	00 00 00
40-55	16	Vendor PN	厂商产品型号	由厂商定义
56-59	4	Vendor Revision Number	厂商产品版本号	由厂商定义
60-61	2	Wavelength	激光器波长	根据实际应用的器件波长定义
62	1	Unallocated	未定义	00
63	1	CC_BASE	0-62 字节的校验和	由厂商定义
64	1	Transceiver Options	BIT7:6=0 保留位 BIT5=0 模块功率等级 =2, <1.5W BIT4=1 有实现分页功能 BIT3=0 无内部重定时或时钟数据恢复 (CDR) 功能 BIT2=0 非制冷激光器 BIT1=1 模块功率等级 =2, <1.5W BIT0=0 接收机为限幅方式输出	12

65	1	Transceiver Options	BIT7=0 未实现接收机判决门限可调功能 BIT6=0 未使用可调波长激光器 BIT5=0 未实现 RATE_SELECT 功能 BIT4=1 有实现 TX_DISABLE 功能 BIT3=1 有实现 TX_FAULT 功能 BIT2=0 未实现 Signal Detect 功能 BIT1=1 有实现 RX_LOS 功能 BIT0=0 保留位	1A
66	1	BR, max	最大速率偏差, 单位 =1%	00
67	1	BR, min	最小速率偏差, 单位 =1%	00
68-83	16	Vendor SN	厂商序列号	由厂商定义
84-91	8	Date code	日期代码	由厂商定义
92	1	Monitoring Type	BIT7=0 兼容 SFF-8472 要求 BIT6=1 有实现数字诊断功能 BIT5=1 有实现内部校准功能 BIT4=0 未实现外部校准功能 BIT3=1 接收光功率为平均光功率 BIT2=0 访问 A0h/A2h 无地址切换要求 BIT1:0=0 保留位	68
93	1	Enhanced Options	BIT7=1 有实现警告/报警标志位 BIT6=1 有实现软件 TX_DISABLE 信号控制和监视功能 BIT5=1 有实现软件 TX_FAULT 信号监视功能 BIT4=1 有实现软件 RX_LOS 信号监视功能 BIT3=0 未实现软件速率选择控制和监视功能 BIT2=0 未实现 SFF-8079 应用选择功能 BIT1=0 未实现 SFF-8431 的软件速率选择功能 BIT0=0 保留位	F0
94	1	Compliance	按照 12.3 版本的 SFF-8472 定义	08
95	1	CC_EXT	64-94 字节的校验和	由厂商定义
96-127	32	Vendor Specific	厂商自定义区域	由厂商定义
128-255	128	Vendor Specific	厂商自定义区域	由厂商定义

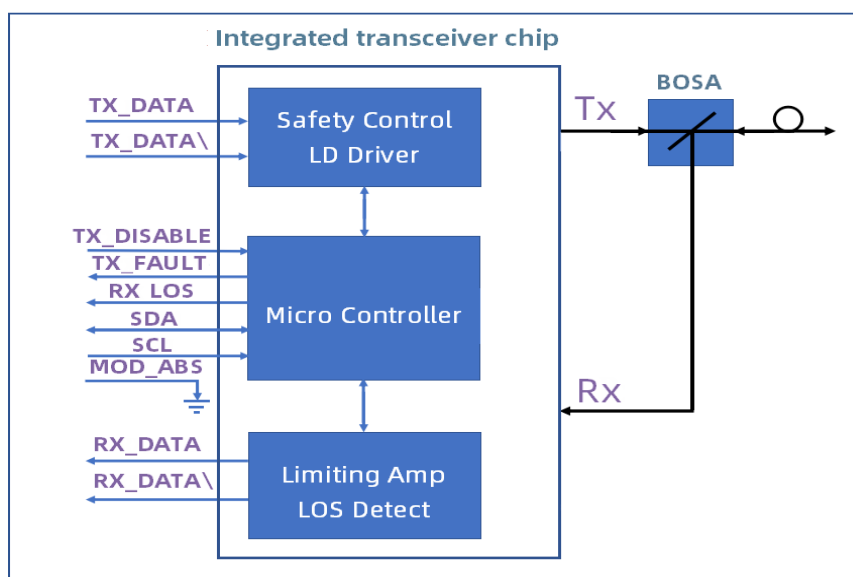
数字诊断功能

模块支持 SFF-8472 中定义的 2 线串行通信协议, 该产品通过地址为 0xA2 的 2 线接口访问数字诊断信息。数字诊断默认为内部校准, 内部的微控制单元实时访问设备运行参数, 如收发器温度, 激光器偏置电流, 发射光功率, 接收光功率和收发器电源电压。模块实现了 SFF-8472 的告警功能, 在特定工作参数超出工厂设定的正常范围时向用户发出警报。

DDM 阈值信息

参数		Alarm 阈值		Warning 阈值	
		High Value	Low Value	High Value	Low Value
温度 (°C)	C	90 (5A 00)	-10 (F6 00)	85 (55 00)	-5 (FB 00)
	I	90 (5A 00)	-45 (D3 00)	85 (55 00)	-40 (D8 00)
电压 (V)		3.63(8D CC)	2.97 (74 04)	3.46 (87 28)	3.13 (7A 44)
电流 (mA)		100 (C3 50)	2 (03 E8)	80 (9C 40)	4 (07 D0)
发射光功率 (dBm)		4.8 (75 BE)	-1.97 (18 D2)	4.0 (62 1E)	-1.0 (1F 07)
接收光功率 (dBm)		3.0 (4E 20)	-18.0 (00 9E)	0.0 (27 10)	-15.0 (01 3C)

框图



功能说明

发射机部分主要由激光驱动器和 BOSA (双向光收发组件) 中的光发射组件两部分组成, BOSA 的光发射组件部分包括 DFB 激光器和背光检测芯片。模块工作时, 电信号从串行电接口进入光模块, 然后输入到激光驱动芯片, 激光驱动芯片向激光器提供偏置电流和调制电流, 激光驱动芯片同时会通过自动光功率控制反馈回路 (APC) 来保持激光器输出恒定的平均光功率, 其作用是为了消除输出光信号因温度变化和光源器件老化而发生的变化。当发射端使能引脚 (TX_Disable) 为高电平 (逻辑 “1”) 时, 关闭激光输出, 当 TX_Disable 为低电平 (逻辑 “0”) 时, 激光器将在 1ms 内开启。当发射端故障信号 (TX_Fault) 报告为高电平时, 表示由发射端偏置电流或发射光功率或者激光管温度超出预设的报警阈值引起的发送器故障, 低电平则表示正常运行。发射端在送入信号与不送入信号情况下, 发射光功率一致, 发射端未开启压制功能。

接收机部分主要由限幅放大器芯片和 BOSA 中的光接收组件部分组成, BOSA 的光接收组件部分包括

PIN 光电检测器和跨阻放大器芯片。当 BOSA 检测到入射的光信号时会通过 PIN 光电探测器转换为光生电流，光生电流经过跨阻放大器后转换为电信号，电信号经过限幅放大器进一步放大后输出固定幅度的电信号至主机端。模块使用 OMA 方式进行 RX_LOS 的状态判断，当收到来自对端光收发模块的入射光转换的电信号的幅度比设定的阈值低时，模块会报告接收信号丢失，此时 RX_Los 引脚为高电平（逻辑“1”），该信号可以用于诊断物理信号是否正常。模块内部的微处理器实时监视模块的工作电压、温度、发射光功率、接收光功率和激光器偏置电流值，主机通过 2 线串行总线获取这些信息。模块接收端未开启压制功能。

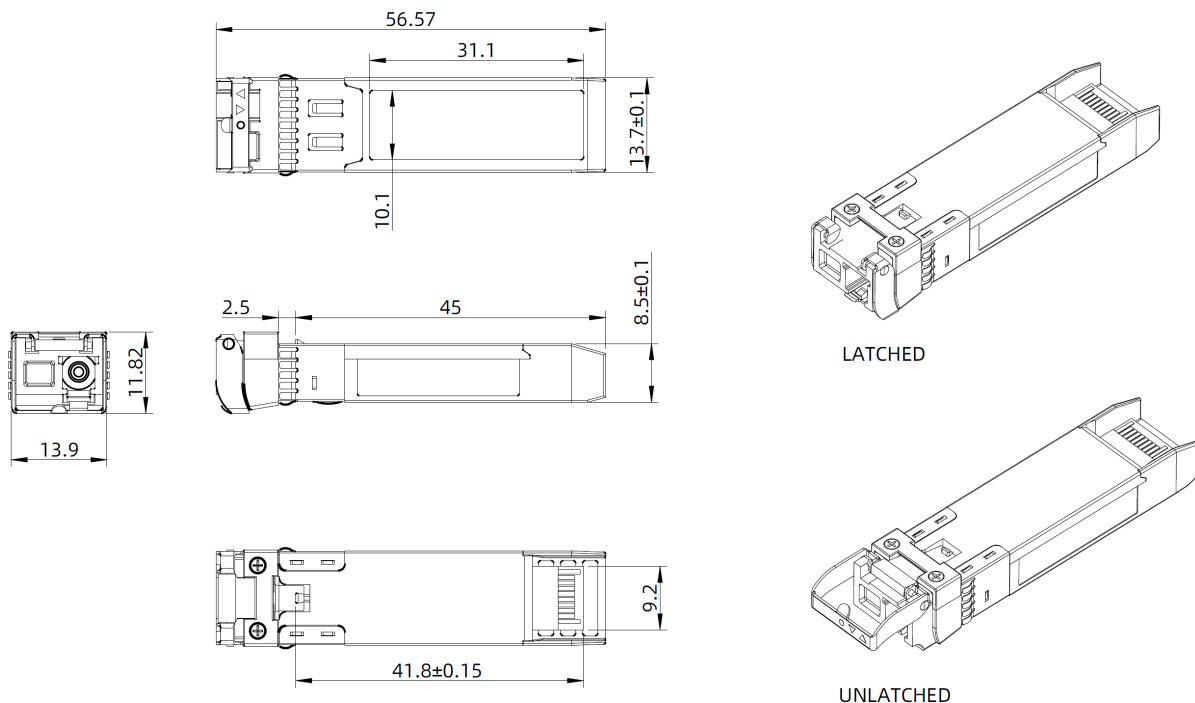
模块上电后，A2H 的安全等级访问寄存器 7B - 7EH 读取值默认为 0x00，该组寄存器内容更新后，读取值即为最后一次写入的值。本模块的安全等级 1 密码为 0x00001011，进入安全等级 1 工作状态的方法是：在模块的 A2H 的 7BH - 7EH 寄存器内依次写入安全等级 1 密码，即 0x00、0x00、0x10、0x11。进入安全等级 1 工作状态后，用户可以直接对 A0H 器件地址的内容进行写操作，也可以通过修改 A2H 的 7FH 表选寄存器内容，对表 00 或表 01 的内容进行写操作。该版本的模块不支持用户修改安全等级 1 的密码。

产品重量

模块净重: 19.0 克/只

防尘帽净重: 0.60 克/只

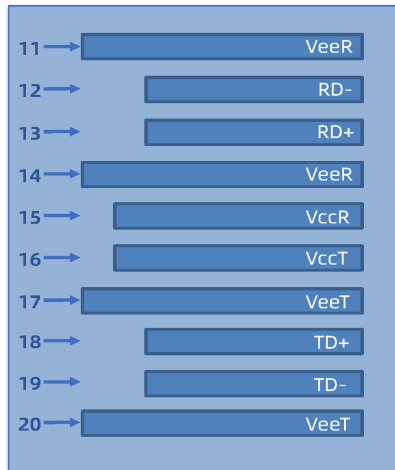
外形尺寸



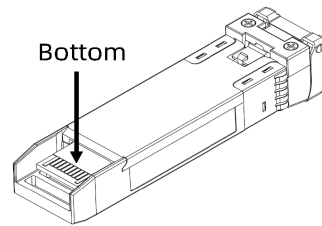
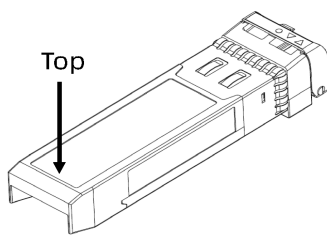
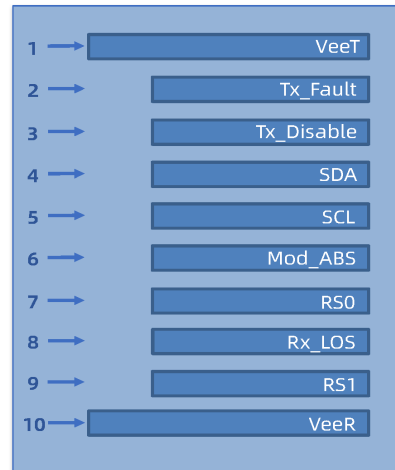
未注尺寸公差 ± 0.2 mm
单位: 毫米

引脚图

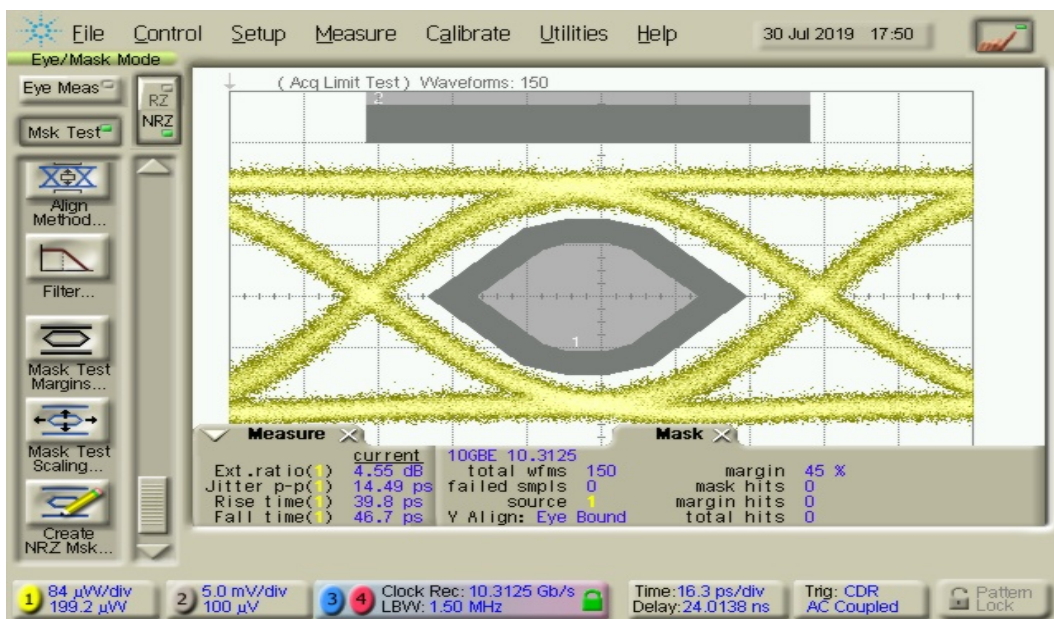
顶部直视图



底部直视图



典型眼图



引脚定义

PIN #	符号	说明	备注
1	VeeT	发射端地 (与接收端地共用)	1
2	Tx_Fault	发射端故障告警	
3	Tx_Disable	该信号在高电平或开路时关闭模块发射端	
4	SDA	两线串行接口数据线	
5	SCL	两线串行接口时钟线	
6	Mod_ABS	模块插入指示引脚, 在模块内接地	
7	RS0	未连接	
8	Rx_LOS	信号丢失指示, 低电平表示模块正常工作	
9	RS1	未连接	
10	VeeR	接收端地 (与发射端地共用)	1
11	VeeR	接收端地 (与发射端地共用)	1
12	RD-	接收端数据输出负, 交流耦合	
13	RD+	接收端数据输出正, 交流耦合	
14	VeeR	接收端地 (与发射端地共用)	1
15	VccR	接收端电源	
16	VccT	发射端电源	
17	VeeT	发射端地 (与接收端地共用)	1
18	TD+	发射端数据输入正, 交流耦合	
19	TD-	发射端数据输入负, 交流耦合	
20	VeeT	发射端地 (与接收端地共用)	1

注:

1. 电路地与模块外壳是绝缘的

参考文献

1. IEEE Std 802.3
2. SFF-8083 SFP+ 1X 10 Gb/s Pluggable Transceiver Solution (SFP10)
3. SFF-8472 Specification for Management Interface for SFP+