

数据手册

MODULETEK: QSFP-40G-SR4-C-G11

40G QSFP SR4 短波长 (850 nm) 光收发模块

产品简介

QSFP-40G-SR4-C-G11 光收发模块基于 40G 以太网 IEEE 802.3 标准, 符合 SFF-8636 标准, 为 40G 以太网提供快速可靠的接口。该产品提供 4 个独立的发送和接收通道, 每个通道能够达到 10 Gbps, 总带宽为 40 Gbps, 是一种高性能、低功耗、短距离互连方案。

产品特性

支持 4 路 10.3125 Gbps 的双向数据传输能力

符合 IEEE 802.3 标准

符合 SFF-8636 标准

可热插拔的 QSFP 封装

850 nm VCSEL 阵列激光发射器

单个 1X12 MPO 接口

具有数字诊断功能

OM2 多模光纤上传输距离可达 82 米

OM3 多模光纤上传输距离可达 300 米

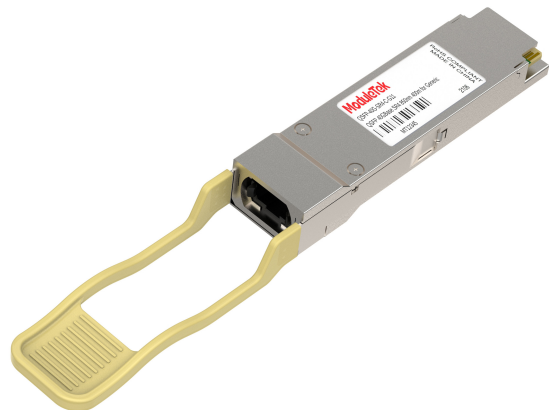
OM4 多模光纤上传输距离可达 400 米

低功耗 (工作功耗 ≤ 1.5 W)

单电源供电 3.3V

符合 RoHS 标准

工作温度范围 (外壳温度): 商业温度等级: 0 °C 至 70 °C



应用

40G 以太网

订购信息

型号	产品 ID	描述	拉环颜色
QSFP-40G-SR4-C-G11	M548913	40G QSFP 850 nm MPO 接口, OM3 多模光纤上传输距离可达 300 米, OM4 多模光纤上传输距离可达 400 米	米黄色
注: 1. 产品 ID 为我司产品标准型号的简写订货号 如需了解更多信息或订购上述产品, 请联系: 电子邮件: sales@moduletek.com 摩泰光电官网: www.moduletek.com			

产品一般规格

参数	符号	最小值	典型值	最大值	单位	备注
速率 (每通道)	BR		10.3125		Gbps	
误码率	BER			1×10^{-12}		1
工作温度	T_C	0		70	$^{\circ}\text{C}$	2
储存温度	T_{STO}	-40		85	$^{\circ}\text{C}$	3
工作电流	I_{CC}			450	mA	4
工作电压	V_{CC}	3.13	3.3	3.46	V	
最大电压	V_{MAX}	-0.5		4	V	
功耗	P			1.5	W	

注:

1. 使用 10.3125 Gbps, PRBS $2^{31}-1$ 信号测试
2. 外壳表面温度
3. 环境温度
4. 电接口

传输距离

速率 (每通道)	光纤类型	传输长度 (m)	备注
10.3125 Gb/s	OM3 多模光纤 (带宽 2000 MHz*km)	300	
10.3125 Gb/s	OM4 多模光纤 (带宽 4700 MHz*km)	400	

光学特性-发射机 **$V_{CC} = 3.13 \text{ V to } 3.46 \text{ V}, T_C$**

参数	符号	最小值	典型值	最大值	单位	备注
发射光功率 (每通道)	P_{TX}	-7.6		2.4	dBm	1
光中心波长	λ_C	840	850	860	nm	
消光比	ER	3			dB	
光谱宽度 (RMS)	$\Delta\lambda$			0.65	nm	
关闭发射机时的输出光功率 (每通道)	P_{OUT_OFF}			-30	dBm	1

注:

1. 平均光功率

光学特性-接收机 **$V_{CC} = 3.13 \text{ V to } 3.46 \text{ V}, T_C$**

参数	符号	最小值	典型值	最大值	单位	备注
光中心波长	λ_C	840	850	860	nm	
接收灵敏度 (每通道)	P_{RX}	-9.5		2.4	dBm	1
LOS 信号生效	LOS_A	-30			dBm	
LOS 信号失效	LOS_D			-12	dBm	
LOS 信号迟滞区间	LOS_H	0.5			dB	

注:1. 平均光功率, 使用 10.3125 Gbps, PRBS $2^{31}-1$ 信号测试, BER 1×10^{-12} **电气特性-发射机** **$V_{CC} = 3.13 \text{ V to } 3.46 \text{ V}, T_C$**

参数	符号	最小值	典型值	最大值	单位	备注
差分输入阻抗	R_{IN}		100		Ω	
差分输入摆幅	V_{IN_PP}	180		1200	mV	
发射机关闭电压	V_D	2		V_{CC}	V	
发射机使能电压	V_{EN}	V_{EE}		$V_{EE}+0.8$	V	

电气特性-接收机

$V_{CC} = 3.13\text{ V to }3.46\text{ V}, T_C$

参数	符号	最小值	典型值	最大值	单位	备注
差分输出摆幅	V_{OUT_PP}	300	600	850	mV	
输出信号上升时间 / 下降时间 (20%-80%)	t_r/t_f	28			ps	
LOS 信号生效	V_{LOS_A}	2		V_{CC_HOST}	V	
LOS 信号失效	V_{LOS_D}	V_{EE}		$V_{EE}+0.8$	V	

数字诊断功能

QSFP-40G-SR4-C-G11 支持 SFF-8636 中定义的 2 线串行通信协议, 该产品通过 2 线接口访问数字诊断信息。数字诊断默认为内部校准, 内部的微控制单元实时访问模块运行参数, 如模块温度, 激光器偏置电流, 发射光功率, 接收光功率和模块电源电压。模块实现了 SFF-8636 的告警功能, 在特定工作参数超出正常范围时会向用户发出警报。

数字诊断阈值范围				
参数	High Alarm	High Warning	Low Warning	Low Alarm
温度 (°C)	75.00 (4B00h)	70.00 (4600h)	0.00 (0000h)	-5.00 (FB00h)
电压 (V)	3.63 (8DCCh)	3.46 (8728h)	3.13 (7A44h)	2.97 (7404h)
偏置电流 (mA)	12.00 (1770h)	11.50 (1676h)	2.00 (03E8h)	1.00 (01F4h)
发射光功率 (dBm)	3.40 (5575h)	2.40 (43E2h)	-7.60 (06CAh)	-8.60 (0565h)
接收光功率 (dBm)	3.40 (5575h)	2.40 (43E2h)	-9.50 (0462h)	-10.50 (037Ch)

A0h 写保护

安全等级 1 密码 (出厂值)		
写入密码位地址	字节大小	数值 (hex)
A0h, 7Bh-7Eh	4	00 00 10 11

QSFP-40G-SR4-C-G11 具有 A0h 写保护功能, 用户可以进入安全等级 1 工作状态, 对器件地址 A0h 的页 00h、页 02h 内容进行写操作。进入安全等级 1 工作状态的方法是: 在器件地址 A0h 的 7Bh-7Eh 寄存器内依次写入安全等级 1 密码; 进入安全等级 1 后, 通过修改器件地址 A0h 的 7Fh 页选寄存器的内容, 对页 00h、页 02h 内容进行写操作。该版本模块支持用户修改安全等级 1 的密码, 方法是用户进入安全等级 1 后, 在器件地址 A0h 的 77h-7Ah 寄存器 (Password change entry) 写入新的安全等级 1 密码; 新的安全等级 1 密码范围是 00000000-7FFFFFFF (hex), 新的安全等级 1 密码的最高位必须为 0b。

A0h 设备寄存器映射表低 128 字节

Lower Memory Map (A0h)				
字节	字节大小	寄存器名称	描述	取值 (hex)
0	1	Identifier	QSFP+	0D
1	1	Revision Compliance	遵循 SFF-8636 Rev2.10	08
2	1	Status	Bit7:3 = 00000: 保留位 Bit2 = 0: 高 128 字节分页 Bit1: Intl 引脚状态 Bit0: Data_Not_Ready	变量
3	1	Channel Status LOS Flag	Tx/Rx LOS 标志位	变量
4	1	Channel Status Tx Adapt EQ Fault/ TxFault Flag	Bit7:4: 本产品不实现该项功能 Bit3:0: Tx_Fault 标志位	变量
5	1	Channel Status LOL Flag	本产品不实现该项功能, 所有位为 0	00
6	1	Module Monitor Temperature Alarm/Warning Flag	Bit7:4: 温度报警/警告标志位 Bit3:2: 保留位 Bit1: 本产品不实现该项功能 Bit0: 初始化完成标志位	变量
7	1	Module Monitor Vcc Alarm/ Warning Flag	电压报警/警告标志位	变量
8	1	Vendor Specific	厂商自定义区域	00
9-10	2	Channel Mon RxPower Alarm/ Warning Flag	接收光功率报警/警告标志位	变量
11-12	2	Channel Mon TxBias Alarm/ Warning Flag	偏置电流报警/警告标志位	变量
13-14	2	Channel Mon TxPower Alarm/ Warning Flag	发射光功率报警/警告标志位	变量
15-18	4	Reserved	保留位	00 00 00 00
19-21	3	Vendor Specific	厂商自定义区域	00 00 00
22-23	2	Module Monitor Temperature	温度实时监测值, 单位 1/256 °C	变量
24-25	2	Reserved	保留位	00 00
26-27	2	Module Monitor Voltage	电压实时监测值, 单位 100 uV	变量
28-29	2	Reserved	保留位	00 00

30-33	4	Vendor Specific	厂商自定义区域	00 00 00 00
34-35	2	Channel Mon Rx1 Power	接收端 1 号通道接收平均光功率实时监测值, 单位 0.1 uW	变量
36-37	2	Channel Mon Rx2 Power	接收端 2 号通道接收平均光功率实时监测值, 单位 0.1 uW	变量
38-39	2	Channel Mon Rx3 Power	接收端 3 号通道接收平均光功率实时监测值, 单位 0.1 uW	变量
40-41	2	Channel Mon Rx4 Power	接收端 4 号通道接收平均光功率实时监测值, 单位 0.1 uW	变量
42-43	2	Channel Mon Tx1 Bias	发射端 1 号通道偏置电流实时监测值, 单位 2 uA	变量
44-45	2	Channel Mon Tx2 Bias	发射端 2 号通道偏置电流实时监测值, 单位 2 uA	变量
46-47	2	Channel Mon Tx3 Bias	发射端 3 号通道偏置电流实时监测值, 单位 2 uA	变量
48-49	2	Channel Mon Tx4 Bias	发射端 4 号通道偏置电流实时监测值, 单位 2 uA	变量
50-51	2	Channel Mon Tx1 Power	发射端 1 号通道发射平均光功率实时监测值, 单位 0.1 uW	变量
52-53	2	Channel Mon Tx2 Power	发射端 2 号通道发射平均光功率实时监测值, 单位 0.1 uW	变量
54-55	2	Channel Mon Tx3 Power	发射端 3 号通道发射平均光功率实时监测值, 单位 0.1 uW	变量
56-57	2	Channel Mon Tx4 Power	发射端 4 号通道发射平均光功率实时监测值, 单位 0.1 uW	变量
58-73	16	Reserved	保留位	00 00 00 00 00 00 00 00 00 00 00 00 00 00 00 00
74-81	8	Vendor Specific	厂商自定义区域	00 00 00 00 00 00 00 00
82-85	4	Reserved	保留位	00 00 00 00
86	1	Control TxDisable	Bit7:4 = 0000: 保留位 Bit3: Channel4 激光器开关控制位 Bit2: Channel3 激光器开关控制位 Bit1: Channel2 激光器开关控制位 Bit0: Channel1 激光器开关控制位	00
87	1	Control Rx Rate select	本产品不实现该项功能, 所有位为 0	00
88	1	Control Tx Rate select	本产品不实现该项功能, 所有位为 0	00
89-92	4	Reserved	保留位	00 00 00 00

93	1	Control Power	Bit7 = 0: 软件复位, 写入 1, 触发一次模块复位 Bit6:4 = 000: 保留位 Bit3 = 0: 高功率模式, 缺省为 0, 实现 Class8 的功耗 Bit2 = 0: 高功率模式, 缺省为 0, 实现 Class5-7 的功耗 Bit1 = 0: 缺省为 0, 如果设定为 1, 功耗设定为 Low power mode, power class 1 Bit0 = 0: 缺省为 0, 软件功耗控制使能	00
94-97	4	Reserved	保留位	00 00 00 00
98	1	Control Tx/Rx CDR	本产品不实现该项功能, 所有位为 0	00
99	1	Control LP/TxDis, IntL/LOSL	Bit7:2 = 000000: 保留位 Bit1: LPMoDe/TxDis 功能选择位 Bit0: IntL/LOSL 功能选择位	00
100	1	Mask Tx/Rx LOS	Tx/Rx LOS 屏蔽位	00
101	1	Mask Tx Adapt EQ Fault/TxFault	Bit7:4: 本产品不实现该项功能, 所有位为 0 Bit3:0: Tx_Fault 屏蔽位	00
102	1	Mask Tx/Rx CDR LOL	Tx/Rx CDR LOL 屏蔽位	00
103	1	Mask Temperature Alarm/Warning	温度报警/警告屏蔽位	00
104	1	Mask Vcc Alarm/Warning	电压报警/警告屏蔽位	00
105-106	2	Vendor Specific	用户定义	FF FF
107	1	Max Power Consumption	模块最大功耗 1.5 W, 单位 0.1 W	0F
108-109	2	Propagation Delay	本产品不实现该项功能, 所有位为 0	00 00
110	1	Free Side Device Properties	Bit7:4 = 0000: 功耗 ≤1.5 W Bit3 = 0: 本产品不实现该项功能 Bit2:0 = 000: 3.3 V 工作电压	00
111-112	2	Assigned for use by PCI Express	本产品不实现该项功能, 所有位为 0	00 00
113	1	Free Side Device Properties	本产品不实现该项功能, 所有位为 0	00
114	1	Use by microQSFP	本产品不实现该项功能, 所有位为 0	00
115	1	ModSelL wait time	本产品不实现该项功能, 所有位为 0	00
116	1	Secondary Extended Spec Compliance	模块类型: 40GBASE-SR4	00
117-118	2	Reserved	保留位	00 00

119-122	4	Password Change Entry Area (optional)	修改安全等级 1 密码入口, 输入新的安全密码, 上电缺省值 00000000 (hex); 写入后不支持回读	00 00 00 00
123-126	4	Password Entry Area (optional)	安全等级 1 密码入口, 输入密码, 上电缺省值 00000000 (hex); 写入后不支持回读	00 00 00 00
127	1	Page Select Byte	页选位, 选择 A0h 高 128 字节页	00

A0h 设备寄存器映射表高 128 字节

Upper Memory Map Page 00h				
字节	字节大小	寄存器名称	描述	取值 (hex)
128	1	Identifier	QSFP+	0D
129	1	Ext. Identifier	Bit7:6 = 00: 模块功耗等级为 1 (≤ 1.5 W) Bit5 = 0: 不实现模块功耗等级 8 Bit4 = 0: 无 CLEI 码 Bit3 = 0: 发射端无时钟数据恢复 (CDR) 功能 Bit2 = 0: 接收端无时钟数据恢复 (CDR) 功能 Bit1:0 = 00: 模块功耗等级为 1-4	00
130	1	Connector Type	MPO 接口	0C
131-138	8	Specification Compliance	40GBASE-SR4 以太网	04 00 00 00 00 00 00 00
139	1	Encoding	64B/66B	05
140	1	Nominal bit rate	单位 100 Mbps	68
141	1	Extended Rate Select Compliance	无速率选择功能	00
142	1	Length (SMF)	单模光纤的传输距离, 单位 1 KM	00
143	1	Length (OM3 50 um)	OM3 传输距离 300 M, 单位 2 M	96
144	1	Length (OM2 50 um)	OM2 传输距离 82 M, 单位 1 M	52
145	1	Length (OM1 62.5 um)	OM1 传输距离, 单位 1 M	00
146	1	Length (OM4 50 um)	OM4 传输距离 400 M, 单位 2 M	C8

147	1	Device technology	Bit7:4 = 0000: 850 nm VCSEL Bit3 = 0: 无波长控制 Bit2 = 0: 发射端不带制冷 Bit1 = 0: PIN 接收机 Bit0 = 0: 发射端波长不可调	00
148-163	16	Vendor name	MODULETEK	4D 4F 44 55 4C 45 54 45 4B 20 20 20 20 20 20 20
164	1	Extended Module	不支持 InfiniBand 应用	00
165-167	3	Vendor OUI	厂商 IEEE 公司 ID	00 00 00
168-183	16	Vendor PN	厂商产品型号	ASCII Format
184-185	2	Vendor Rev	厂商产品版本号	由厂商定义
186-187	2	Wavelength	波长 850 nm, 单位 0.05 nm	42 68
188-189	2	Wavelength tolerance	波长容差 40 nm, 单位 0.005 nm	1F 40
190	1	Max case temp	最大工作温度 70°C, 单位 °C	46
191	1	CC_BASE	128-190 字节校验和	由厂商定义
192	1	Extended Specification Compliance Codes	40GBASE-SR4	00
193	1	Options	Bit7 = 0: 保留位 Bit6 = 1: LPMode/TxDis 输入信号可使用字节 99 第 1 位进行配置 Bit5 = 1: IntL/RxLOSL 输出信号可使用字节 99 的第 0 位进行配置 Bit4:3 = 00: 本产品不实现该项功能 Bit2 = 1: 实现 Tx 输入均衡固定可编程设定 Bit1 = 1: 实现 Rx 输出加重固定可编程设定 Bit0 = 1: 实现 Rx 输出幅度固定可编程设定	67
194	1	Options	Bit7:4 = 0000: 本产品不实现该项功能 Bit3 = 1: 实现 Rx 静噪功能可以关闭 Bit2 = 1: 实现 Rx 输出功能可以关闭 Bit1 = 1: 实现 Tx 静噪功能可以关闭 Bit0 = 1: 实现 Tx 静噪功能	0F
195	1	Options	Bit7 = 1: 实现页 02h Bit6 = 0: 未实现页 01h Bit5 = 0: 未实现速率选择功能 Bit4 = 1: 实现 Tx_DISABLE Bit3 = 1: 实现 Tx_FAULT 信号 Bit2 = 0: 通过关闭调制方式来实现 Tx 静噪 Bit1 = 1: 实现 Tx los 信号 Bit0 = 0: 不支持页 20-21h	9A

196-211	16	Vendor SN	厂商序列号	由厂商定义
212-219	8	Date Code	日期	由厂商定义
220	1	Diagnostic Monitoring Type	Bit7:6 = 00: 保留位 Bit5 = 1: 实现温度监控 Bit4 = 1: 实现工作电压监控 Bit3 = 1: 接收光功率为平均光功率 Bit2 = 1: 实现发射光功率测量 Bit1:0 = 00: 保留位	3C
221	1	Enhanced Options	Bit7:5 = 000: 保留位 Bit4 = 1: 实现了初始化完成标志位 6.Bit0 Bit3 = 0: 不支持速率选择功能 Bit2 = 0: 保留位, 永远为 0 Bit1 = 0: 本产品不实现该项功能 Bit0 = 1: 实现了软件复位功能 93.Bit7	11
222	1	BR, nominal	波特率, 单位 250 Mbps	2A
223	1	CC_EXT	192-222 字节的校验和	由厂商定义
224-255	32	Vendor Specific	厂商自定义区域	由厂商定义
Upper Memory Map Page 02h				
字节	字节大小	寄存器名称	描述	取值 (hex)
128-255	128	User-writable EEPROM	用户定义, 安全等级 1 下可读可写	由用户定义
Upper Memory Map Page 03h				
字节	字节大小	寄存器名称	描述	取值 (hex)
128-129	2	Temp High Alarm	温度高报警	见阈值范围表
130-131	2	Temp Low Alarm	温度低报警	见阈值范围表
132-133	2	Temp High Warning	温度高警告	见阈值范围表
134-135	2	Temp Low Warning	温度低警告	见阈值范围表
136-143	8	Reserved	保留位	00 00 00 00 00 00 00 00
144-145	2	Vcc High Alarm	电压高报警	见阈值范围表
146-147	2	Vcc Low Alarm	电压低报警	见阈值范围表
148-149	2	Vcc High Warning	电压高警告	见阈值范围表
150-151	2	Vcc Low Warning	电压低警告	见阈值范围表
152-159	8	Reserved	保留位	00 00 00 00 00 00 00 00
160-175	16	Vendor Specific	厂商自定义区域	由厂商定义
176-177	2	Rx Power High Alarm	接收光功率高报警	见阈值范围表

178-179	2	Rx Power Low Alarm	接收光功率低报警	见阈值范围表
180-181	2	Rx Power High Warning	接收光功率高警告	见阈值范围表
182-183	2	Rx Power Low Warning	接收光功率低警告	见阈值范围表
184-185	2	Tx Bias High Alarm	偏置电流高报警	见阈值范围表
186-187	2	Tx Bias Low Alarm	偏置电流低报警	见阈值范围表
188-189	2	Tx Bias High Warning	偏置电流高警告	见阈值范围表
190-191	2	Tx Bias Low Warning	偏置电流低警告	见阈值范围表
192-193	2	Tx Power High Alarm	发射光功率高报警	见阈值范围表
194-195	2	Tx Power Low Alarm	发射光功率低报警	见阈值范围表
196-197	2	Tx Power High Warning	发射光功率高警告	见阈值范围表
198-199	2	Tx Power Low Warning	发射光功率低警告	见阈值范围表
200-207	8	Reserved	保留位	00 00 00 00 00 00 00 00
208-215	8	Reserved	保留位	00 00 00 00 00 00 00 00
216-223	8	Vendor Specific	厂商自定义区域	由厂商定义
224	1	Tx EQ, Rx Emphasis Magnitude ID	Bit7:4 = 1010: 最大 Tx 输入均衡 Bit3:0 = 0111: 最大 Rx 输出加重	A7
225	1	Rx output amplitude support indicators	Bit7:6 = 00: 保留位 Bit5:4 = 00: Peak-to-peak 振幅保持稳定 Bit3:0 = 1111: Rx 输出幅度支持	0F
226	1	Control options advertising	保留位	00
227	1	Control options advertising	Bit7:6 = 00: 本产品不实现该项功能 Bit5:4 = 00: 保留位 Bit3 = 1: 实现 Tx 强制静噪 Bit2 = 0: 未实现 RxLOSL 快速模式 Bit1 = 1: 实现 TxDis 快速模式 Bit0 = 0: 保留位	0A
228	1	Control options advertising	本产品不实现该项功能, 所有位为 0	00
229	1	Control options advertising	本产品不实现该项功能, 所有位为 0	00

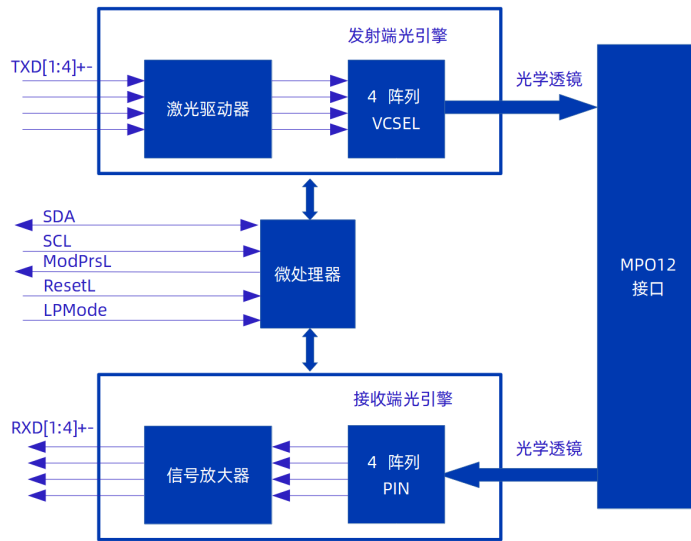
230	1	Optional Channel Controls	本产品不实现该项功能, 所有位为 0	00
231	1	Optional Channel Controls	Bit7:4 = 0000: 保留位 Bit3 = 0: 发射端 4 号通道强制静噪 Bit2 = 0: 发射端 3 号通道强制静噪 Bit1 = 0: 发射端 2 号通道强制静噪 Bit0 = 0: 发射端 1 号通道强制静噪	00
232	1	Optional Channel Controls	保留位	00
233	1	Optional Channel Controls	本产品不实现该项功能, 所有位为 0	00
234	1	Optional Channel Controls	Bit7:4 = 0010: 发射端 1 号通道均衡控制 Bit3:0 = 0010: 发射端 2 号通道均衡控制	22
235	1	Optional Channel Controls	Bit7:4 = 0010: 发射端 3 号通道均衡控制 Bit3:0 = 0010: 发射端 4 号通道均衡控制	22
236	1	Optional Channel Controls	Bit7:4 = 0001: 接收端 1 号通道输出加重 Bit3:0 = 0001: 接收端 2 号通道输出加重	11
237	1	Optional Channel Controls	Bit7:4 = 0001: 接收端 3 号通道输出加重 Bit3:0 = 0001: 接收端 4 号通道输出加重	11
238	1	Optional Channel Controls	Bit7:4 = 0001: 接收端 1 号通道输出幅度 Bit3:0 = 0001: 接收端 2 号通道输出幅度	11
239	1	Optional Channel Controls	Bit7:4 = 0001: 接收端 3 号通道输出幅度 Bit3:0 = 0001: 接收端 4 号通道输出幅度	11
240	1	Optional Channel Controls	Bit7 = 0: 接收端 4 号通道静噪打开 Bit6 = 0: 接收端 3 号通道静噪打开 Bit5 = 0: 接收端 2 号通道静噪打开 Bit4 = 0: 接收端 1 号通道静噪打开 Bit3 = 0: 发射端 4 号通道静噪打开 Bit2 = 0: 发射端 3 号通道静噪打开 Bit1 = 0: 发射端 2 号通道静噪打开 Bit0 = 0: 发射端 1 号通道静噪打开	00
241	1	Optional Channel Controls	Bit7 = 0: 接收端 4 号通道输出打开 Bit6 = 0: 接收端 3 号通道输出打开 Bit5 = 0: 接收端 2 号通道输出打开 Bit4 = 0: 接收端 1 号通道输出打开 Bit3:0 = 0000: 本产品不实现该项功能	00
242-243	2	Channel Monitor Masks	接收光功率报警/警告屏蔽位	00 00
244-245	2	Channel Monitor Masks	偏置电流报警/警告屏蔽位	00 00
246-247	2	Channel Monitor Masks	发射光功率报警/警告屏蔽位	00 00
248-249	2	Channel Monitor Masks	保留位	00 00
250-251	2	Channel Monitor Masks	保留位	00 00

252-255	4	Reserved	保留位	00 00 00 00
---------	---	----------	-----	-------------

注:

1. 告警阈值信息可按照客户定义修改, 如有修改需求, 请联系我司

框图



功能说明

QSFP-40G-SR4-C-G11 模块采用了 COB (Chip on Board) 工艺制造, 内部由微控制器, 发射端光引擎和接收端光引擎三部分组成。

微控制器通过 2 线串行通信接口与主机进行通信, 提供模块的控制功能, 状态报告功能和监控功能 (DOM), 本产品符合 SFF-8636 标准。

发射端光引擎包括一个 4 通道激光驱动器电路 (LD), 一个 4 通道 VCSEL 激光器阵列。主机输出的高速差分电信号, 送入激光驱动器放大, 驱动 VCSEL 激光器产生光信号, 光信号通过光学透镜耦合到光纤中。

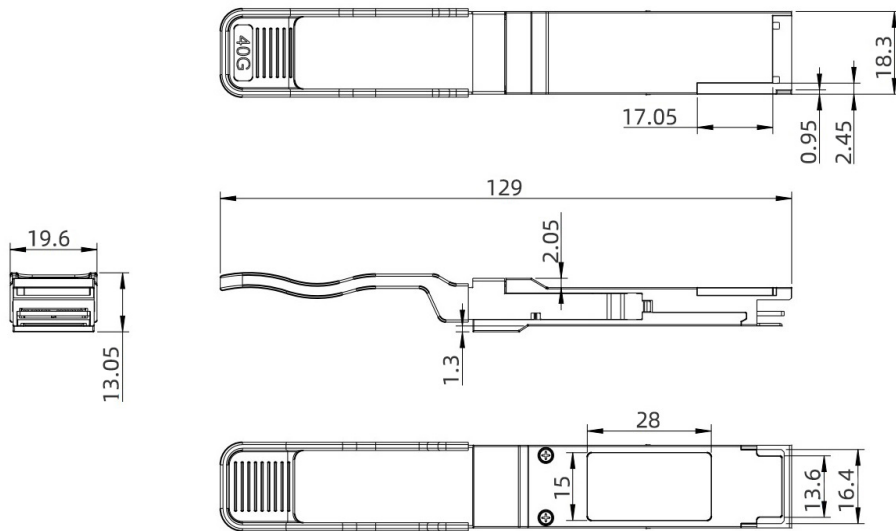
接收端光引擎包括一个 4 通道光电二极管 (PIN) 阵列, 一个 4 通道信号放大器 (TIA/LA), 光纤中的光信号通过光学透镜耦合到接收光电二极管 (PIN) 转换为光生电流, 光生电流信号经过放大器增强后, 以高速差分信号的形式输出给主机。微控制器会读取光电二极管接收到的信号强度 (调制幅度), 若低于设定的阈值时, 则报告接收信号丢失。

发射端和接收端都具有静噪功能。当发射端有信号输入时, 发射光接入示波器显示的波形是一个眼图形状, 无信号输入时发射光接入示波器显示的波形是一根直线; 当接收端的入射光有信号输入时, 接入示波器显示输出电信号的波形是一个眼图形状, 无信号输入时接入示波器显示输出电信号的波形是一根直线。

外形尺寸

模块重量: 41 g

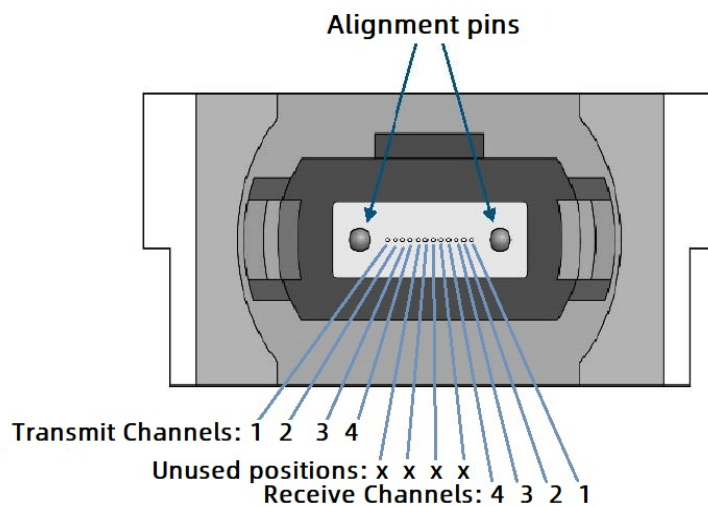
防尘帽重量: 1 g



未注尺寸公差 ± 0.2 mm
单位: 毫米

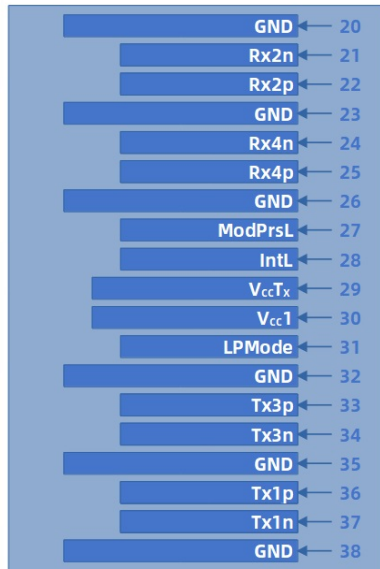
MPO 连接器的光学插座和通道方向

MPO 光口正面直视图

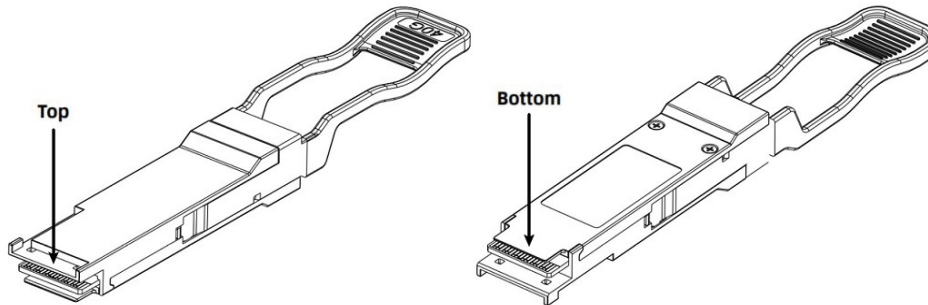


引脚图

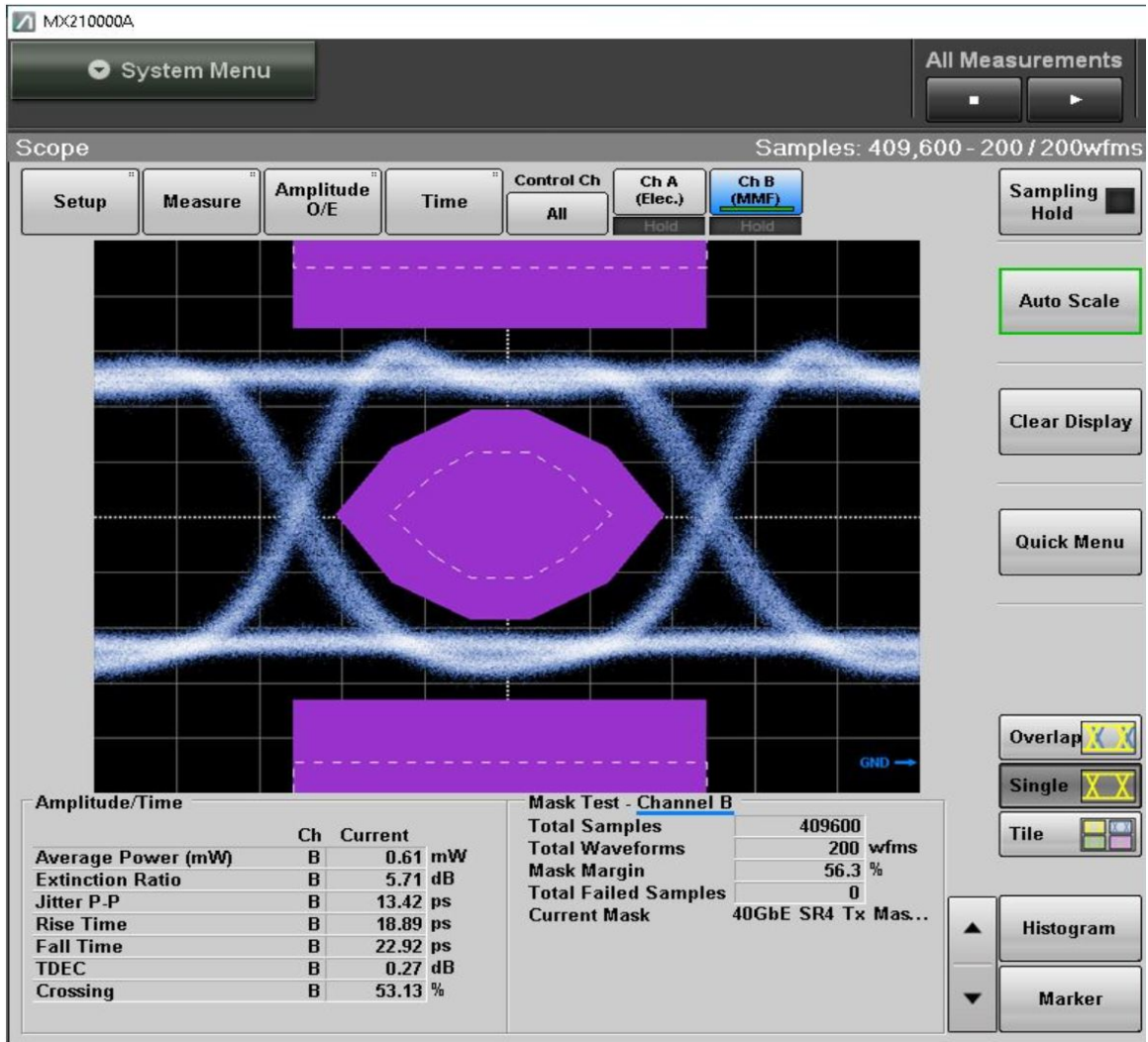
顶部视图



底部视图



典型眼图



引脚定义

PIN #	符号	说明	备注
1	GND	地	5
2	Tx2n	发射端数据输入负, Lane2	
3	Tx2p	发射端数据输入正, Lane2	
4	GND	地	5
5	Tx4n	发射端数据输入负, Lane4	
6	Tx4p	发射端数据输入正, Lane4	
7	GND	地	5
8	ModSelL	模块选择引脚, 低电平时模块响应两线串口通信	1
9	ResetL	模块重置	2
10	V _{CC} R _X	+3.3 V 接收端电源供电	
11	SCL	两线串行接口时钟线	
12	SDA	两线串行接口数据线	
13	GND	地	5
14	Rx3p	接收端数据输出正, Lane3	
15	Rx3n	接收端数据输出负, Lane3	
16	GND	地	5
17	Rx1p	接收端数据输出正, Lane1	
18	Rx1n	接收端数据输出负, Lane1	
19	GND	地	5
20	GND	地	5
21	Rx2n	接收端数据输出负, Lane2	
22	Rx2p	接收端数据输出正, Lane2	
23	GND	地	5
24	Rx4n	接收端数据输出负, Lane4	
25	Rx4p	接收端数据输出正, Lane4	
26	GND	地	5
27	ModPrsL	模块插入指示管脚, 在模块内接地	
28	IntL	中断	4
29	V _{CC} T _X	+3.3 V 发射端电源供电	
30	V _{CC} 1	+3.3 V 电源	
31	LPMoDe	低功耗模式, 在模块内部上拉到 Vcc	3
32	GND	地	5
33	Tx3p	发射端数据输入正, Lane3	

34	Tx3n	发射端数据输入负, Lane3	
35	GND	地	5
36	Tx1p	发射端数据输入正, Lane1	
37	Tx1n	发射端数据输入负, Lane1	
38	GND	地	5

注:

1. ModSelL 是输入引脚。当它通过主机保持低电平时, 模块响应 2 线串行通信命令。ModSelL 允许在单个 2 线接口总线上使用多个 QSFP 模块。如果 ModSelL 为“高”, 模块将不响应来自主机的任何 2 线接口通信。ModSelL 在模块中具有内部上拉电阻。
2. 模块重启引脚, 当 ResetL 引脚上低电平持续时间长于最小脉冲长度时会使模块复位, 并将所有用户模块恢复为它们的默认状态, 在执行复位器件, 主机应忽略所有状态位, 直到模块复位中断完成。
3. 该引脚高电平有效, 表示模块在低功耗模式下运行, 该信号对本产品功能无影响。
4. IntL 是输出引脚, 是开路集电极输出, 应在主机板上以 4.7 k Ω -10 k Ω 电阻上拉到 Vcc。当它是低电平时, 表示模块可能出现故障。主机可以使用 2 线接口读取内部状态。
5. 电路地与外壳隔离。

参考文献

1. IEEE Std 802.3
2. SFF-8636 Specification for Management Interface for 4-lane Modules and Cables