

数据手册

MODULETEK: DAC-QSFP-40G-A-xxAWG-aa.aaM-D0D0B

QSFP 40G 有源线缆

产品简介

ModuleTek 的 40G 有源直连线缆适用于短距离的传输, 并且提供了一种在 QSFP 端口之间建立 40G 链路的高性价比方法, 专为高密度布线互连系统而设计, 能够提供 40Gbps 的复合数据带宽, 该互连系统完全符合 QSFP+ MSA 标准。QSFP 40G 有源线缆支持 IEEE802.3ba(40Gbps) 定义的带宽传输要求。

产品特性

- 高达 40Gb/s 的双向数据传输能力
- 符合 QSFP+ MSA 标准
- 完全符合 IEEE802.3ba 和 QDR 规范
- 缺省带压制, 软件可配置
- 以 10Gbps 速率运行的 4 个独立双工通道
- 支持 2.5Gbps 和 5Gbps 数据速率
- 全金属外壳, 具有良好的 EMI 性能
- 单电源供电 3.3V
- 低功耗, 低于 1.5W
- 符合 RoHS 标准
- 工作温度范围 (外壳温度):
商业温度等级: 0°C 至 70°C



应用

40G 以太网

串行数据传输

QDR

订购信息

型号	产品 ID	描述	线规	长度
DAC-QSFP-40G-A-xxAWG-aa.aaM-D0D0B	M365803	QSFP 40G 有源线缆, aa.aa \leq 7	30AWG	\leq 7 米
DAC-QSFP-40G-A-xxAWG-aa.aaM-D0D0B	M310803	QSFP 40G 有源线缆, aa.aa \leq 10	28AWG	\leq 10 米
注: 1. "A" 表示有源线缆 2. "aa.aa" 表示以米为单位的线缆长度 3. 该产品可实现写保护功能 4. 上表中产品的线径是不同长度下的默认值, 我们还可以为有特殊要求的客户提供其他线径产品 5. 产品 ID 为我司产品标准型号的简写订货号				
如需了解更多信息或订购上述产品, 请联系: 电子邮件: sales@moduletek.com 摩泰光电官网: www.moduletek.com				

产品一般规格

参数	符号	最小值	典型值	最大值	单位	备注
误码率	BER			10^{-12}		
工作温度	T _C	0		70	°C	1
储存温度	T _{STO}	-40		85	°C	2
工作电压	V _{CC}	3.14	3.30	3.46	V	
功耗	P		1.23	1.32	W	

注:

- 外壳表面温度
- 环境温度

标准定义表格

Lower Memory Map (A0h)					
IIC 地址	数据长度	寄存器名称	描述	取值 (HEX)	备注
0	1	Identifier	QSFP+	0D	
1-2	2	Status	bit0:Data Not Ready; bit1:IntL; bit2: Flat mem	00 00	

3	1	Channel Status LOS Flag	Latched TX/RX LOS indicator	00	
4	1	Channel Status TxFault Flag	Latched TX fault indicator	00	
5	1	Channel Status Reserved5	Reserved	00	
6	1	Module Monitor Temp AW Flag	Latched temperature alarm/ warning and initialization complete	00	
7	1	Module Monitor Vcc AW Flag	Latched Vcc alarm/warning	00	
8	1	Module Monitor Reserved8	Reserved	00	
9-10	2	Channel Mon RxPower AW Flag	Latched Rx Power alarm/ warning	00 00	
11-12	2	Channel Mon TxBias AW Flag	Latched Tx Bias alarm/ warning	00 00	
13-21	9	Channel Mon Reserved13	Reserved	00	
22-23	2	Module Monitor Temp	Internally measured module temperature	-	
24-25	2	Module Monitor Reserved24	Reserved	00 00	
26-27	2	Module Monitor Voltage	Internally measured module supply voltage	-	
28-33	6	Module Monitor Reserved28	Reserved	00	
34-35	2	Channel Mon Rx1Power	Internally measured RX input power, channel 1	00 00	
36-37	2	Channel Mon Rx2Power	Internally measured RX input power, channel 2	00 00	
38-39	2	Channel Mon Rx3Power	Internally measured RX input power, channel 3	00 00	
40-41	2	Channel Mon Rx4Power	Internally measured RX input power, channel 4	00 00	
42-43	2	Channel Mon Tx1Bias	Internally measured TX bias, channel 1	00 00	
44-45	2	Channel Mon Tx2Bias	Internally measured TX bias, channel 2	00 00	
46-47	2	Channel Mon Tx3Bias	Internally measured TX bias, channel 3	00 00	
48-49	2	Channel Mon Tx4Bias	Internally measured TX bias, channel 4	00 00	

50-81	32	Channel Mon Reserved50	Reserved	00	
82-85	4	Reserved82	Reserved	00	
86	1	Control TxDisable	Txn Read/write bit that allows software disable of transmitters	00	
87	1	Control Rx Rate Select	Rx channel Software Rate Select	00	
88	1	Control Tx Rate Select	Tx channel Software Rate Select	00	
89	1	Control Rx4 App Select	Software Application Select per SFF-8079, Rx Channel 4 (Optional)	00	
90	1	Control Rx3 App Select	Software Application Select per SFF-8079, Rx Channel 3 (Optional)	00	
91	1	Control Rx2 App Select	Software Application Select per SFF-8079, Rx Channel 2 (Optional)	00	
92	1	Control Rx1 App Select	Software Application Select per SFF-8079, Rx Channel 1 (Optional)	00	
93	1	Control Power	Power set to low power mode/Override of LPMode signal setting the power mode with software	00	
94	1	Control Tx4 App Select	Software Application Select per SFF-8079, Tx Channel 4 (Optional)	00	
95	1	Control Tx3 App Select	Software Application Select per SFF-8079, Tx Channel 3 (Optional)	00	
96	1	Control Tx2 App Select	Software Application Select per SFF-8079, Tx Channel 2 (Optional)	00	
97	1	Control Tx1 App Select	Software Application Select per SFF-8079, Tx Channel 1 (Optional)	00	
98-99	2	Control Reserved98	Reserved	00 00	
100	1	Mask TxRx LOS	Masking bit for TX/RX LOS indicator	00	
101	1	Mask TxFault	Masking bit for TX fault indicator	00	
102	1	Mask Reserved102	Reserved	00	

103	1	Mask Temp AW	Masking bit for Temperature alarm/warning and initialization complete	00	
104	1	Mask Vcc AW	Masking bit for Vcc alarm/warning	00	
105-106	2	Mask Reserved105	Reserved	00 00	
107-118	12	Reserved107	Reserved	00	
119-122	4	Password Change Entry Area	Password Change Entry Area	00 00 00 00	1
123-126	4	Password Entry Area	Password Entry Area	00 00 00 00	2
127	1	Page Select	Page Select Byte	00	
Upper Memory Map Page 00h					
IIC 地址	数据长度	寄存器名称	描述	取值 (HEX)	备注
128	1	Identifier	QSFP+	0D	
129	1	Ext. Identifier	Extended Identifier of Serial Module	00	
130	1	Connector	No separable connector	23	
131-138	8	Tranceiver	40G Active Cable	00 00 00 00 00 00 00 00	
139	1	Encoding	(64B66B)	05	
140	1	BR, nominal	Nominal Bit Rate 10.3Gb/s	67	
141	1	Extended RateSelect Compliance	Tags for Extended RateSelect compliance	00	
142	1	Length(SMF)	Link length supported for SMF fiber in km	00	
143	1	Length (E-50μm)	Link length supported for EBW 50/125 μm fiber, units of 2 m	00	
144	1	Length (50 μm)	Link length supported for 50/125 μm fiber, units of 1 m	00	
145	1	Length (62.5 μm)	Link length supported for 62.5/125 μm fiber, units of 1 m	00	
146	1	Length (Copper)	Link length supported for copper, units of 1m	-	
147	1	Device Tech	Copper cable unequalized	A0	
148-163	16	Vendor name	MODULETEK	4D 4F 44 55 4C 45 54 45 4B 20 20 20 20 20 20 20	

164	1	Extended Transceiver	Extended Transceiver Codes for InfiniBand	00	
165-167	3	Vendor OUI	QSFP vendor IEEE company ID	00 00 00	
168-183	16	Vendor PN	Part number in Order information	-	
184-185	2	Vendor rev	Revision level for part number provided by vendor (ASCII)	-	
186-187	2	Wavelength	Nominal laser wavelength (Wavelength = value / 20 in nm)	-	
188-189	2	Wavelength Tolerance	Guaranteed range of laser wavelength (+/- value) from Nominal wavelength. (Wavelength Tol. = value/ 200 in nm)	-	
190	1	Max Case Temp	Maximum case temperature in degrees C (70°C)	46	
191	1	CC BASE	Check code for Base ID Fields (addresses 128-190)	-	
192-195	4	Options	Rate Select, TX Disable, TX Fault, LOS, Warning indicators for: Temperature, VCC, RX power, TX Bias	0B 00 00 00	
196-211	16	Vendor SN	Serial number provided by vendor	Programmed by Factory	
212-219	8	Date Code	Year,Month,Day	Programmed by Factory	
220	1	Diagnostic Monitoring Type	Indicates which types of diagnostic monitoring are implemented (if any) in the Module. Bit 1,0 Reserved	2E	
221	1	Enhanced options	Indicates which optional enhanced features are implemented in the Module.	00	
222	1	Reserved	Reserved	-	
223	1	CC EXT	Check code for the Extended ID Fields (addresses 192-222)	-	
224-255	32	Vendor Specific	Vendor Specific EEPROM	-	
Upper Memory Map Page 02h					
IIC 地址	数据长度	寄存器名称	描述	取值 (HEX)	备注

128-255	128	Upper Memory Map	User Code Area	-	
Upper Memory Map Page 03h					
IIC 地址	数据长度	寄存器名称	描述	取值 (HEX)	备注
128-129	2	Temp High Alarm	80°C	50 00	
130-131	2	Temp Low Alarm	-10°C	F6 00	
132-133	2	Temp High Warning	75°C	4B 00	
134-135	2	Temp Low Warning	-5°C	FB 00	
136-143	8	Reserved136	Reserved	00	
144-145	2	Vcc High Alarm	3.63V	8D CC	
146-147	2	Vcc Low Alarm	2.97V	74 04	
148-149	2	Vcc High Warning	3.46V	87 28	
150-151	2	Vcc Low Warning	3.13V	7A 44	
152-175	24	Reserved152	Reserved	00	
176-177	2	RX Power High Alarm	RX Power High Alarm	00 00	
178-179	2	RX Power Low Alarm	RX Power Low Alarm	00 00	
180-181	2	RX Power High Warning	RX Power High Warning	00 00	
182-183	2	RX Power Low Warning	RX Power Low Warning	00 00	
184-185	2	TX Bias High Alarm	TX Bias High Alarm	00 00	
186-187	2	TX Bias Low Alarm	TX Bias Low Alarm	00 00	
188-189	2	TX Bias High Warning	TX Bias High Warning	00 00	
190-191	2	TX Bias Low Warning	TX Bias Low Warning	00 00	
192-225	34	Reserved192	Reserved	00	
226-237	12	Vendor Channel Controls	Vendor Specific Channel Controls	00	
238	1	RX12 Output Amplitude	RX1/RX2 Output amplitude levels	00	
239	1	RX34 Output Amplitude	RX3/RX4 Output amplitude levels	00	
240	1	TxRx SQ Disable	Optional Channel Controls, Tx/Rx Squelch Disable	00	

241	1	Rx Output Disable	Optional Channel Controls,Rx Output Disable		
242-243	2	Rx Power AW Mask	Masking bit for RX Power alarm/warning	00 00	
244-245	2	Tx Bias AW Mask	Masking bit for TX Bias alarm/warning	00 00	
246-255	10	Reserved246	Reserved	00	

注:

1. 可实现改密码功能
2. 写入密码区为只写位, 读出永远为 00000000
3. 模块 A0H 的表 00、表 02 带有写保护功能, 进入安全等级 1 可写

用户模式

安全等级 1 缺省密码	密码是否可改	权限
00 00 10 11	是	1、改密码 (77h-7Ah)
		2、可读写 A0 T00/T02

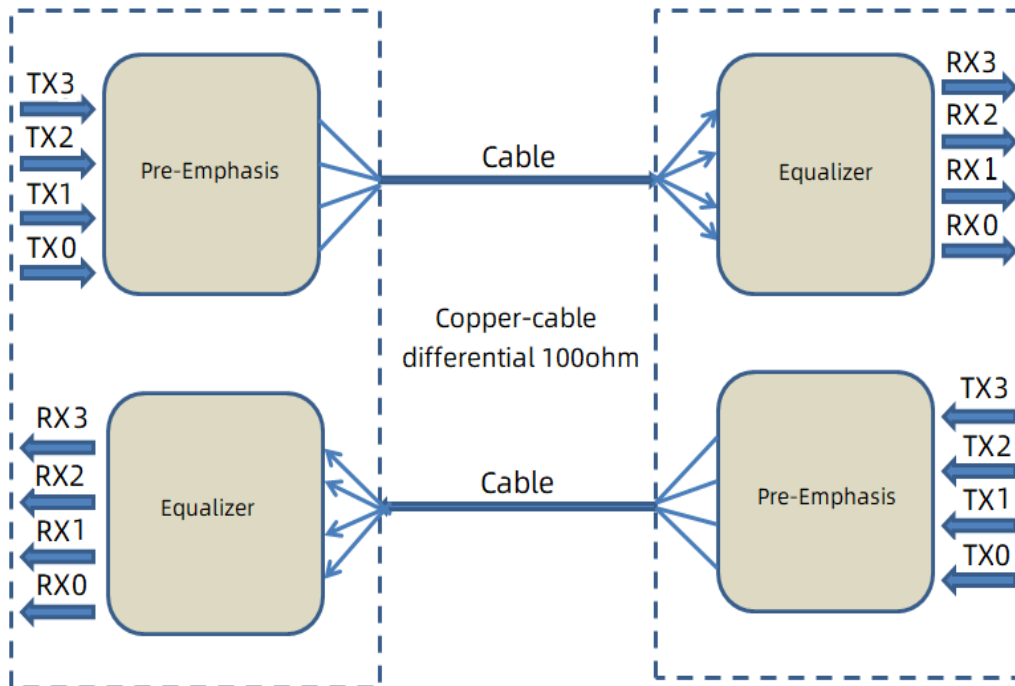
注:

1. 寄存器详情见标准定义表格。

线缆规格

参数	符号	最小值	典型值	最大值	单位	备注
线规		30		28	AWG	
线缆阻抗	Z	90	100	110	Ohm	

框图



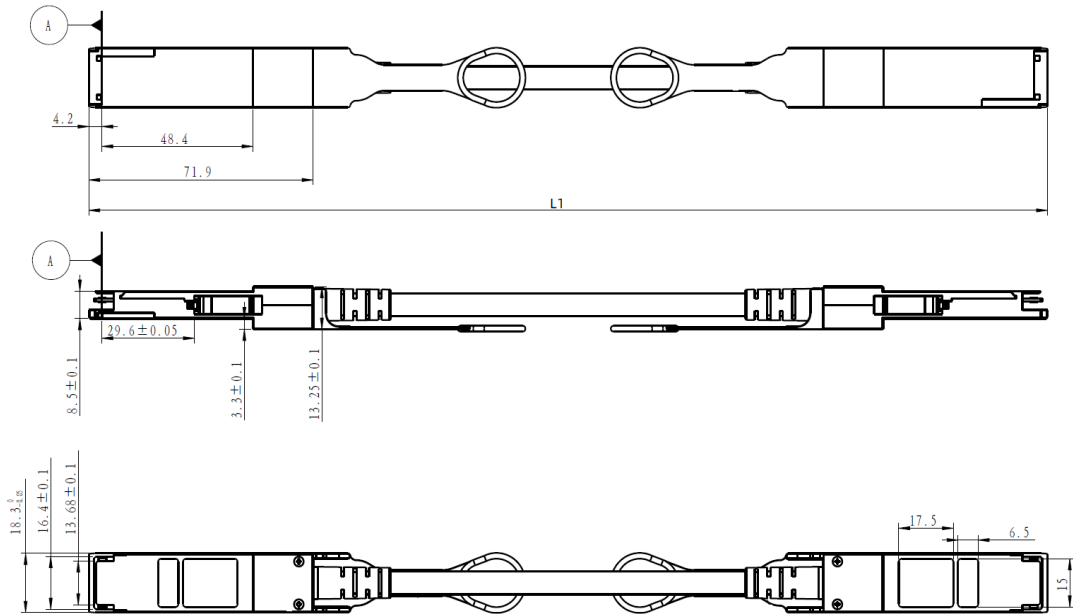
产品重量

参数	符号	典型值	单位	备注
30AWG 产品重量	G _{D30}	140	g/PCS	1
28AWG 产品重量	G _{D28}	160	g/PCS	1
30AWG 电缆重量	G _{C30}	62	g/M	
28AWG 电缆重量	G _{C28}	76	g/M	
防尘帽重量	G _Q	1.40	g/个	

注:

1. DAC-QSFP-40G-A-xxAWG-1M-D0D0B 产品的重量。例如: DAC-QSFP-40G-A-28AWG-10M-D0D0B 的重量为: $160+76*(10-1)+1.40*2=846.8g$

外形尺寸

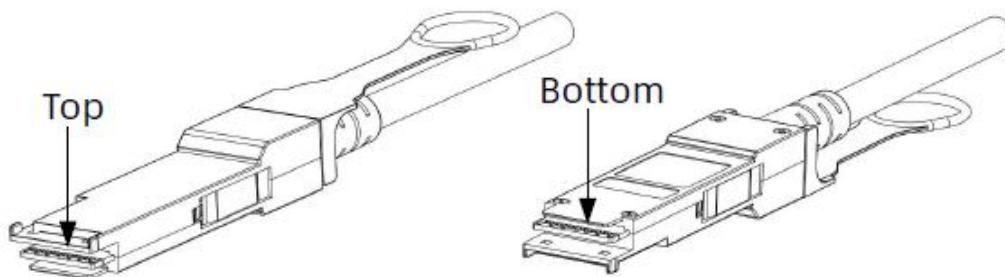
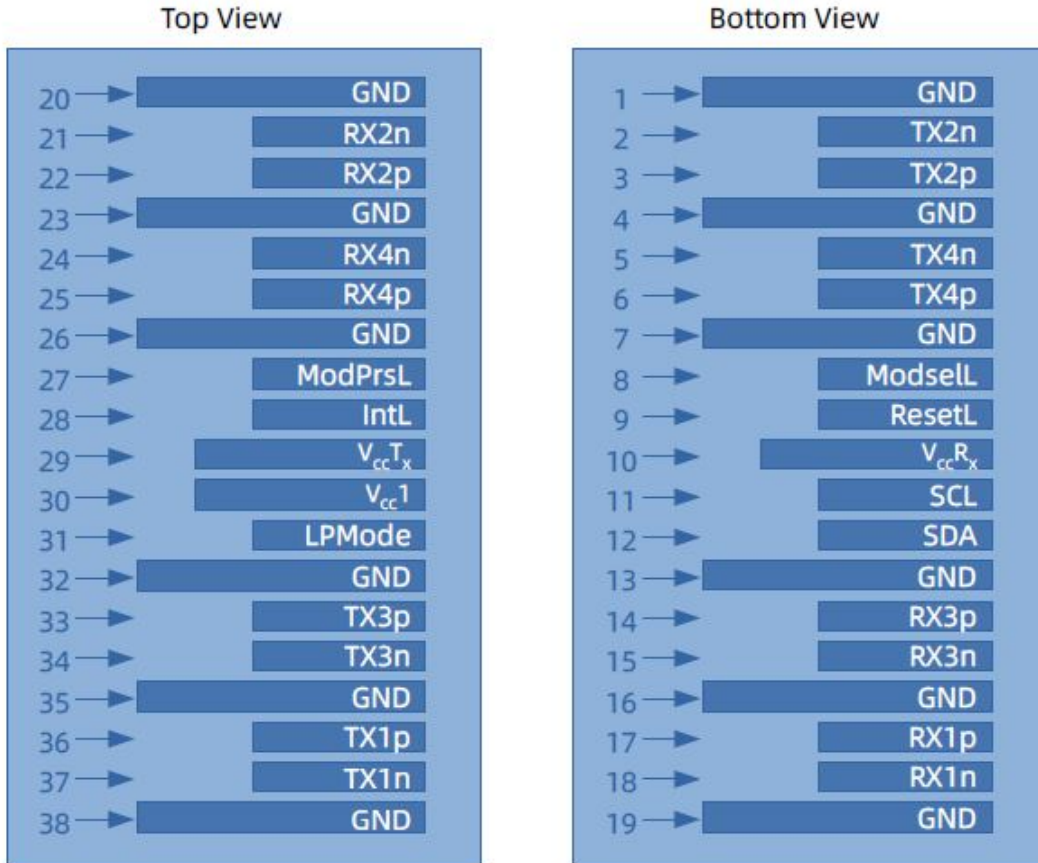


未注尺寸公差 $\pm 0.2\text{mm}$
单位: 毫米

标称长度

序号	标称长度 L1 (米)	公差范围 \pm (厘米)
1	$L1 \leq 2$	2
2	$2 < L1 \leq 4$	4
3	$4 < L1 \leq 6$	6
4	$6 < L1$	8

QSFP 引脚图



QSFP 引脚定义

PIN #	符号	说明	备注
1	GND	地	5
2	TX2n	发射端数据输入负, LAN2	
3	TX2p	发射端数据输入正, LAN2	
4	GND	地	5
5	TX4n	发射端数据输入负, LAN4	
6	TX4p	发射端数据输入正, LAN4	
7	GND	地	5
8	ModSelL	模块选择引脚, 低电平时模块响应两线串口通信	1
9	ResetL	模块重置	2
10	V _{CC} R _X	+3.3V 接收端电源供电	
11	SCL	两线串行接口时钟线	
12	SDA	两线串行接口数据线	
13	GND	地	5
14	RX3P	接收端数据输出正, LAN3	
15	RX3n	接收端数据输出负, LAN3	
16	GND	地	5
17	RX1P	接收端数据输出正, LAN1	
18	RX1n	接收端数据输出负, LAN1	
19	GND	地	5
20	GND	地	5
21	Rx2n	接收端数据输出负, LAN2	
22	Rx2p	接收端数据输出正, LAN2	
23	GND	地	5
24	Rx4n	接收端数据输出负, LAN4	
25	Rx4p	接收端数据输出正, LAN4	
26	GND	地	5
27	ModPrsL	模块插入指示管脚, 在模块内接地	3
28	IntL	中断	4
29	V _{CC} T _X	+3.3V 发射端电源供电	
30	V _{CC} 1	+3.3V 电源	
31	LPMoDe	低功耗模式	5
32	GND	地	5
33	Tx3p	发射端数据输入正, LAN3	

34	Tx3n	发射端数据输入负, LAN3	
35	GND	地	5
36	Tx1p	发射端数据输入正, LAN1	
37	Tx1n	发射端数据输入负, LAN1	
38	GND	地	5

注:

1. ModSelL 是输入引脚。当它通过主机保持低电平时, 模块响应 2 线串行通信命令。ModSelL 允许在单个 2 线接口总线上使用多个 QSFP 模块。如果 ModSelL 为“高”, 模块将不响应来自主机的任何 2 线接口通信。ModSelL 在模块中具有内部上拉电阻。
2. 模块重启引脚, 当 ResetL 引脚上低电平持续时间长于最小脉冲长度时会使模块复位, 并将所有用户模块恢复为它们的默认状态, 在执行复位器件, 主机应忽略所有状态位, 直到模块复位中断完成。
3. 该引脚高电平有效, 表示模块在低功耗模式下运行, 该信号对本产品功能无影响。
4. IntL 是输出引脚, 是开路集电极输出, 应在主机板上以 4.7kΩ-10kΩ 电阻上拉到 Vcc。当它是低电平时, 表示模块可能操作故障。主机使用 2 线串行接口识别中断源。
5. 电路接地与外壳接地内部隔离。

参考文献

1. IEEE standard 802.3ba. IEEE Standard Department.