

数据手册

MODULETEK: CVR-QSFP-SFP-10G-D10

QSFP 40G 到 SFP 10G 适配器 (QSA) 模块

产品简介

ModuleTek 的 QSA 模块用于实现 QSFP 端口和 SFP 端口的互联, 模块将 QSFP 电接口的通道一连接到内置的 SFP 端口上, 支持一路 SFP 模块的连接, QSFP 电接口的二、三、四通道不使用。该模块可以用于 40G QSFP+ 设备与 10G SFP+ 设备的互联。

产品特性

符合 SFF-8665 标准

符合 SFF-8432 标准

通道, 最大支持 SFP 10G 模块

低插入损耗

符合 ROHS 标准

应用

带 QSFP 端口的服务器和交换机设备

带 QSFP 端口的测试和测量设备



订购信息

型号	描述
CVR-QSFP-SFP-10G-D10	QSFP 40G 到 SFP 10G 适配器 (QSA) 模块
更多信息请联系: 电子邮件: sales@moduletek.com 官网: www.moduletek.com	

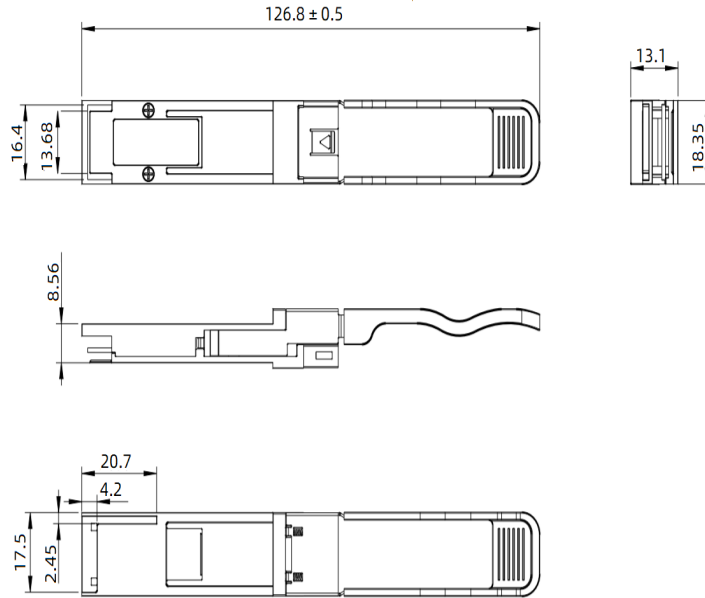
推荐操作条件

参数	符号	最小值	典型值	最大值	单位	备注
数据速率	DR		10		Gbps	
工作温度	T _C	-20		85	°C	
储存温度	T _{STO}	-40		85	°C	
相对湿度 (非冷凝)	RS			85	%	
工作电压	V _{CC}	3.14	3.3	3.46	V	
功耗	P			0.05	W	

外形尺寸

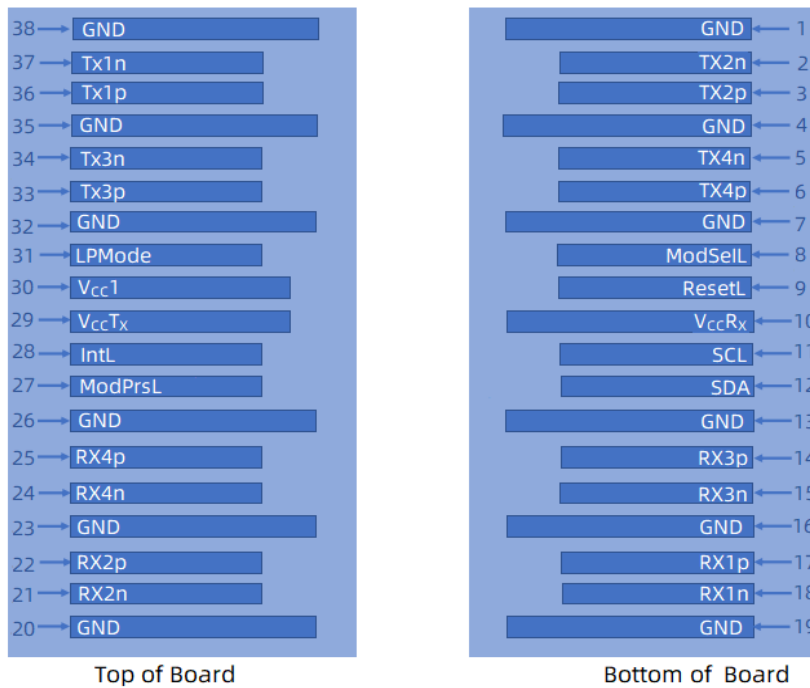
模块重量: 28.5g

防尘帽重量: 0.92g



未注尺寸公差 ± 0.2 mm, 单位: 毫米

QSFP+ 引脚图



QSFP+ 引脚定义

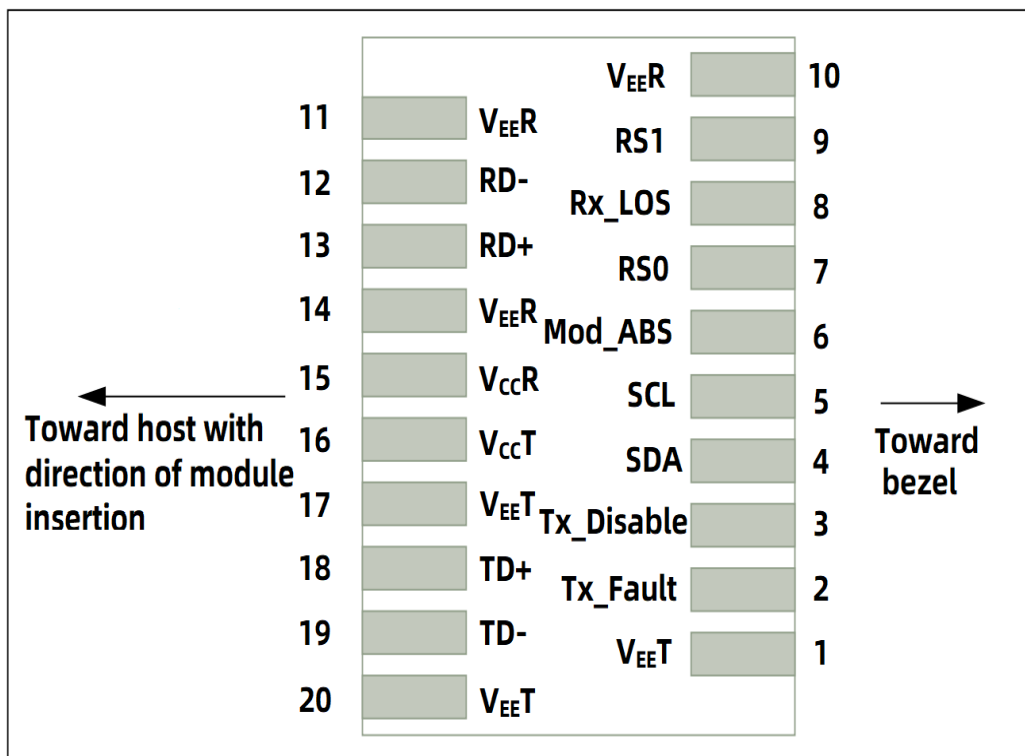
PIN #	符号	说明	备注
1	GND	地	5
2	TX2n	发射端数据输入负, LAN2	
3	TX2p	发射端数据输入正, LAN2	
4	GND	地	5
5	TX4n	发射端数据输入负, LAN4	
6	TX4p	发射端数据输入正, LAN4	
7	GND	地	5
8	ModSelL	模块选择引脚, 低电平时模块响应两线串口通信	1
9	ResetL	模块重置	2
10	V _{CC} R _X	+3.3V 接收端电源供电	
11	SCL	两线串行接口时钟线	
12	SDA	两线串行接口数据线	
13	GND	地	5
14	RX3P	接收端数据输出正, LAN3	
15	RX3n	接收端数据输出负, LAN3	
16	GND	地	5
17	RX1P	接收端数据输出正, LAN1	
18	RX1n	接收端数据输出负, LAN1	
19	GND	地	5
20	GND	地	5
21	Rx2n	接收端数据输出负, LAN2	
22	Rx2p	接收端数据输出正, LAN2	
23	GND	地	5
24	Rx4n	接收端数据输出负, LAN4	
25	Rx4p	接收端数据输出正, LAN4	
26	GND	地	5
27	ModPrsL	模块插入指示管脚, 在模块内接地	3
28	IntL	中断	4
29	V _{CC} T _X	+3.3V 发射端电源供电	
30	V _{CC} 1	+3.3V 电源	
31	LPMoDe	低功耗模式	5
32	GND	地	5
33	Tx3p	发射端数据输入正, LAN3	

34	Tx3n	发射端数据输入负, LAN3	
35	GND	地	5
36	Tx1p	发射端数据输入正, LAN1	
37	Tx1n	发射端数据输入负, LAN1	
38	GND	地	5

注:

1. ModSelL 是输入引脚。当它通过主机保持低电平时, 模块响应 2 线串行通信命令。ModSelL 允许在单个 2 线接口总线上使用多个 QSFP 模块。如果 ModSelL 为“高”, 模块将不响应来自主机的任何 2 线接口通信。ModSelL 在模块中具有内部上拉电阻。
2. 模块重启引脚, 当 ResetL 引脚上低电平持续时间长于最小脉冲长度时会使模块复位, 并将所有用户模块恢复为它们的默认状态, 在执行复位器件, 主机应忽略所有状态位, 直到模块复位中断完成。
3. 该引脚高电平有效, 表示模块在低功耗模式下运行, 该信号对本产品功能无影响。
4. IntL 是输出引脚, 是开路集电极输出, 应在主机板上以 4.7kΩ-10kΩ 电阻上拉到 Vcc。当它是低电平时, 表示模块可能操作故障。主机使用 2 线串行接口识别中断源。
5. 电路接地与外壳接地内部隔离。

SFP+ 引脚图



SFP+ 引脚定义

PIN #	符号	说明	备注
1	V _{EET}	发射端地 (与接收端地共用)	1
2	TX_FAULT	发射端故障告警	
3	TX_DISABLE	该信号在高电平或开路时关闭模块发射端	2
4	SDA	两线串行接口数据线	3
5	SCL	两线串行接口时钟线	3
6	MOD_ABS	模块插入指示引脚, 在模块内接地	3
7	RS0	速率选择 0, 可选择控制 SFP+ 模块接收端	
8	LOS	信号丢失指示, 低电平表示模块正常工作	4
9	RS1	速率选择 1, 可选择控制 SFP+ 模块发射端	
10	V _{EER}	接收端地 (与发射端地共用)	1
11	V _{EER}	接收端地 (与发射端地共用)	1
12	RD-	接收端数据输出负, 交流耦合	
13	RD+	接收端数据输出正, 交流耦合	
14	V _{EER}	接收端地 (与发射端地共用)	1
15	V _{CCR}	接收端电源 3.3V	
16	V _{CCT}	发射端电源 3.3V	
17	V _{EET}	发射端地 (与接收端地共用)	1
18	TD+	发射端数据输入正, 交流耦合	
19	TD-	发射端数据输入负, 交流耦合	
20	V _{EET}	发射端地 (与接收端地共用)	1

注:

1. 电路地与模块外壳是绝缘的
2. 禁用: T_{DIS}>2V 或开路, 使能: T_{DIS}<0.8V
3. 应在主机板上以 4.7kΩ-10kΩ 的电阻上拉到 2V 至 3.6V 之间的电压
4. LOS 是集电极开路输出