

数据手册

MODULETEK: AOC-SFP-25G-aaa.aaM-D3D3C

25 Gb/s SFP 有源光缆

产品简介

AOC-SFP-25G-aaa.aaM-D3D3C 有源光缆产品基于 25 Gb/s 以太网 IEEE 802.3 标准和 SFF-8402 标准, 为 25 Gb/s 以太网应用提供快速可靠的接口。该产品通过 2 线串行总线实现 SFF-8472 要求的数字诊断功能。

产品特性

- 符合 IEEE 802.3 标准
- 符合 SFF-8402 标准
- 发射和接收通道上带时钟数据恢复功能 CDR
- 可热插拔的 SFP 封装
- 850 nm VCSEL 激光发射器, PIN 光电探测接收器
- 具有数字诊断功能
- 长度最大可达 100 米
- 符合 RoHS 标准
- 单电源供电 3.3 V
- 低功耗 (模块工作功耗 ≤ 0.75 W @ 单端)
- 工作温度范围 (外壳温度): 商业温度等级: 0 °C 至 70 °C



应用

25G 以太网

订购信息

型号	产品 ID	描述	拉环颜色
AOC-SFP-25G-aaa.aaM-D3D3C	M496804	25G SFP 有源光缆, 长度 0.5~100 米	蓝色
注: 1. 产品 ID 为我司产品标准型号的简写订货号 2. 型号 AOC-SFP-25G-aaa.aaM-D3D3C, 其中 aaa.aa M 指 AOC 光缆长度			
如需了解更多信息或订购上述产品, 请联系: 电子邮件: sales@moduletek.com 摩泰光电官网: www.moduletek.com			

产品一般规格

参数	符号	最小值	典型值	最大值	单位	备注
速率	BR		25.78		Gb/s	1
误码率	BER			5×10^{-5}		2
工作温度	T _C	0		70	°C	3
储存温度	T _{STO}	-40		85	°C	4
工作电压	V _{CC}	3.13	3.3	3.46	V	
功耗 @ 单端	P			0.75	W	
最大电压	V _{MAX}	-0.5		4	V	5
产品重量			51.6		g/PCS	6
光缆重量			6.95		g/M	7

注:

- IEEE 802.3
- 测试使用 25.78 Gb/s, PRBS 2³¹-1
- 外壳表面温度
- 环境温度
- 电接口
- AOC-SFP-25G-1M-D3D3C 产品的重量
- 单位长度光缆重量

电气特性-发射机

$V_{CC} = 3.13\text{ V to }3.46\text{ V}, T_C$

参数	符号	最小值	典型值	最大值	单位	备注
差分输入阻抗	R_{IN}		100		Ω	
差分输入摆幅	V_{IN_PP}	250		900	mV	
发射机关闭电压	V_D	2		V_{CC}	V	
发射机使能电压	V_{EN}	V_{EE}		$V_{EE}+0.8$	V	

电气特性-接收机

$V_{CC} = 3.13\text{ V to }3.46\text{ V}, T_C$

参数	符号	最小值	典型值	最大值	单位	备注
差分输出摆幅	V_{OUT_PP}	370	600	850	mV	
LOS 信号生效	V_{LOS_A}	2		V_{CC_HOST}	V	
LOS 信号失效	V_{LOS_D}	V_{EE}		$V_{EE}+0.8$	V	

数字诊断功能

AOC-SFP-25G-aaa.aaM-D3D3C 支持 SFF-8472 中定义的 2 线串行通信协议, 该产品通过地址为 A2h 的 2 线接口访问数字诊断信息。数字诊断默认为内部校准, 内部的微控制单元实时访问模块运行参数, 如模块温度, 激光器偏置电流, 发射光功率, 接收光功率和模块电源电压。模块实现了 SFF-8472 的告警功能, 在特定工作参数超出正常范围时会设定报警标志位, 当特定工作参数恢复到正常范围内报警标志位取消。

数字诊断阈值范围				
参数	High Alarm	High Warning	Low Warning	Low Alarm
温度 (°C)	75.00 (4B00h)	70.00 (4600h)	0.00 (0000h)	-5.00 (FB00h)
电压 (V)	3.63 (8DCCh)	3.46 (8728h)	3.13 (7A44h)	2.97 (7404h)
偏置电流 (mA)	12.00 (1770h)	11.50 (1676h)	2.00 (03E8h)	1.00 (01F4h)
发射光功率 (dBm)	3.40 (5575h)	2.40 (43E2h)	-8.40 (05A5h)	-9.40 (047Ch)
接收光功率 (dBm)	3.40 (5575h)	2.40 (43E2h)	-10.30 (03A5h)	-11.30 (02E5h)

A0h/A2h 写保护

安全等级 1 密码 (出厂值)		
写入密码位地址	字节大小	数值 (hex)
A2h, 7Bh-7Eh	4	00 00 10 11
安全等级 1 密码修改		
修改密码位地址	字节大小	数值 (hex)
A2h, 页 F0h, 80h-83h	4	由用户定义

AOC-SFP-25G-aaa.aaM-D3D3C 具有 A0h、A2h 写保护功能, 用户可以进入安全等级 1 工作状态, 对模块器件地址 A0h 及 A2h 的页 00h、页 01h、页 F0h 内容进行写操作。进入安全等级 1 工作状态的方法是: 在模块 A2h 地址的 7Bh-7Eh 寄存器内依次写入安全等级 1 密码, 进入安全等级 1 后, 用户可直接对 A0h 器件地址的内容进行写操作, 也可以通过修改 A2h 地址里的 7Fh 页选寄存器内容, 对页 00h 或者页 01h 或者页 F0h 进行写操作。该版本模块支持用户修改安全等级 1 的密码, 修改方法是: 在模块 A2h 器件地址 F0h 页里的 80h-83h 寄存器中, 写入新的安全等级 1 密码。新的安全等级 1 密码范围是 00000000-7FFFFFFF (hex), 新的安全等级 1 密码的最高位必须为 0b。

A0h 设备的寄存器说明

字节	字节大小	寄存器名称	描述	数值 (hex)
0	1	Identifier	SFP	03
1	1	Ext. Identifier	使用两线接口	04
2	1	Connector	No separable connector	23
3-10	8	Transceiver	25G Base AOC	00 00 00 00 00 08 00 00
11	1	Encoding	未明确指定	00
12	1	BR, Nominal	标称速率 25.78 Gb/s	FF
13	1	Rate Identifier	没有速率选择功能	00
14	1	Length(9 um)-km	在单模光纤上传输距离	00
15	1	Length(9 um)-100 m	在单模光纤上传输距离	00
16	1	Length(50 um)-10 m	在多模 OM2 光纤上传输距离	00
17	1	Length(62.5 um)-10 m	在多模 OM1 光纤上传输距离	00
18	1	Length (Active Cable)-m	线缆长度-m	根据客户订购 AOC 长度填写
19	1	Length (Active Cable)-m	线缆长度-m	00

20-35	16	Vendor name	MODULETEK	4D 4F 44 55 4C 45 54 45 4B 20 20 20 20 20 20 20
36	1	Transceiver	25G Base AOC	01
37-39	3	Vendor OUI	无厂商 OUI	00 00 00
40-55	16	Vendor PN	厂商产品型号	ASCII Format
56-59	4	Vendor rev	厂商产品版本号	由厂商定义
60-61	2	Wavelength	未定义	00 00
62	1	Reserved	保留位	00
63	1	CC_BASE	0-62 字节校验和	由厂商定义
64	1	Transceiver Options	BIT7:6 = 0 保留位 BIT5 = 0 模块功率级别为 1(小于 1.0 W) BIT4 = 1 实现分页功能 BIT3 = 1 内部有重定时钟和数据恢复 (CDR) 功能 BIT2 = 0 使用非制冷激光器 BIT1 = 0 模块功率级别为 1(小于 1.0 W) BIT0 = 0 接收机为限幅方式输出	18
65	1	Transceiver Options	Bit7 = 0 未实现接收机判决门限可调功能 BIT6 = 0 未使用可调波长激光器 BIT5 = 0 未实现速率选择功能 BIT4 = 1 有 Tx_Disable 功能 BIT3 = 1 有 Tx_Fault 功能 BIT2 = 0 未实现 LOSS 功能 (无 SD 功能) BIT1 = 1 有 Rx_LOS 功能 BIT0 = 0 保留位	1A
66	1	BR, nominal	标称数据速率	67
67	1	BR, deviation	数据速率偏差	00
68-83	16	Vendor SN	厂商序列号	由厂商定义
84-91	8	Date code	日期	由厂商定义
92	1	Diagnostic Monitoring Type	BIT7 = 0 兼容 SFF-8472 要求 BIT6 = 1 实现数字诊断功能 BIT5 = 1 实现内部校准功能 BIT4 = 0 未实现外部校准功能 BIT3 = 1 接收光功率为平均光功率 BIT2 = 0 不需要执行 Address change BIT1 = 0 保留位 BIT0 = 0 保留位	68

93	1	Enhanced Options	BIT7 = 1 实现警告/报警标志位 BIT6 = 1 实现软件 Tx_Disable 信号控制和监视功能 BIT5 = 1 实现软件 Tx_Fault 信号监视功能 BIT4 = 1 实现软件 Rx_LOS 信号监视功能 BIT3 = 0 未实现软件速率选择控制和监视功能 BIT2 = 0 未实现 SFF-8079 应用选择功能 BIT1 = 0 未实现 SFF-8431 的软件速率选择功能 BIT0 = 0 保留位	F0
94	1	SFF-8472 Compliance	按照 12.3 版本的 SFF-8472 定义	08
95	1	CC_EXT	64-94 字节校验和	由厂商定义
96-127	32	Vendor Specific	厂商自定义区域	由厂商定义
128-255	128	Reserved	厂商自定义区域	由厂商定义

A2h 设备的寄存器说明

字节	字节大小	寄存器名称	描述	数值 (hex)
低位设备寄存器 (A2h)				
00-01	2	Temp High Alarm	温度高报警	见阈值范围表
02-03	2	Temp Low Alarm	温度低报警	见阈值范围表
04-05	2	Temp High Warning	温度高警告	见阈值范围表
06-07	2	Temp Low Warning	温度低警告	见阈值范围表
08-09	2	Voltage High Alarm	电压高报警	见阈值范围表
10-11	2	Voltage Low Alarm	电压低报警	见阈值范围表
12-13	2	Voltage High Warning	电压高警告	见阈值范围表
14-15	2	Voltage Low Warning	电压低警告	见阈值范围表
16-17	2	Bias High Alarm	偏置电流高报警	见阈值范围表
18-19	2	Bias Low Alarm	偏置电流低报警	见阈值范围表
20-21	2	Bias High Warning	偏置电流高警告	见阈值范围表

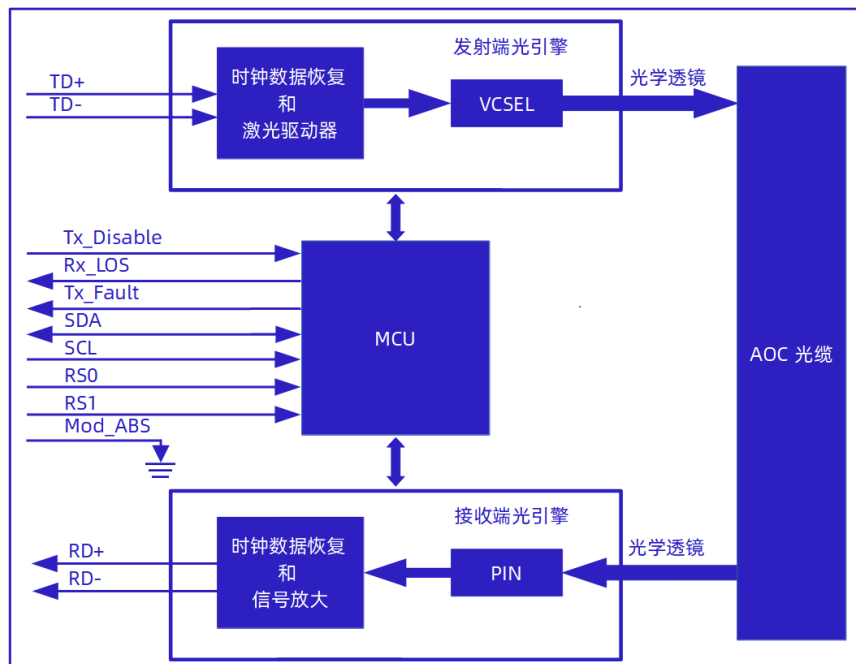
22-23	2	Bias Low Warning	偏置电流低警告	见阈值范围表
24-25	2	Tx Power High Alarm	发射光功率高报警	见阈值范围表
26-27	2	Tx Power Low Alarm	发射光功率低报警	见阈值范围表
28-29	2	Tx Power High Warning	发射光功率高警告	见阈值范围表
30-31	2	Tx Power Low Warning	发射光功率低警告	见阈值范围表
32-33	2	Rx Power High Alarm	接收光功率高报警	见阈值范围表
34-35	2	Rx Power Low Alarm	接收光功率低报警	见阈值范围表
36-37	2	Rx Power High Warning	接收光功率高警告	见阈值范围表
38-39	2	Rx Power Low Warning	接收光功率低警告	见阈值范围表
40-41	2	Optional Laser Temp High Alarm	功能未实现	00 00
42-43	2	Optional Laser Temp Low Alarm	功能未实现	00 00
44-45	2	Optional Laser Temp High Warning	功能未实现	00 00
46-47	2	Optional Laser Temp Low Warning	功能未实现	00 00
48-49	2	Optional TEC Current High Alarm	功能未实现	00 00
50-51	2	Optional TEC Current Low Alarm	功能未实现	00 00
52-53	2	Optional TEC Current High Warning	功能未实现	00 00
54-55	2	Optional TEC Current Low Warning	功能未实现	00 00
56-59	4	Rx_PWR(4)	接收光功率的外部校准数据, 模块仅实现内部校正功能	00 00 00 00
60-63	4	Rx_PWR(3)	接收光功率的外部校准数据, 模块仅实现内部校正功能	00 00 00 00
64-67	4	Rx_PWR(2)	接收光功率的外部校准数据, 模块仅实现内部校正功能	00 00 00 00

68-71	4	Rx_PWR(1)	接收光功率的外部校准数据, 模块仅实现内部校正功能	3F 80 00 00
72-75	4	Rx_PWR(0)	接收光功率的外部校准数据, 模块仅实现内部校正功能	00 00 00 00
76-77	2	Tx_I(斜率)	偏置电流的外部校准数据, 模块仅实现内部校正功能	01 00
78-79	2	Tx_I(偏移)	偏置电流的外部校准数据, 模块仅实现内部校正功能	00 00
80-81	2	Tx_PWR(斜率)	发射光功率的外部校准数据, 模块仅实现内部校正功能	01 00
82-83	2	Tx_PWR(偏移)	发射光功率的外部校准数据, 模块仅实现内部校正功能	00 00
84-85	2	T(斜率)	模块内部温度的外部校准数据, 模块仅实现内部校正功能	01 00
86-87	2	T(偏移)	模块内部温度的外部校准数据, 模块仅实现内部校正功能	00 00
88-89	2	V(斜率)	模块内部供电电压的外部校准数据, 模块仅实现内部校正功能	01 00
90-91	2	V(偏移)	模块内部供电电压的外部校准数据, 模块仅实现内部校正功能	00 00
92-94	3	保留位	保留位	00 00 00
95	1	校验和	0-94 字节校验和	由厂商定义
96-97	2	Temperature MSB/LSB	模块内部测量温度, 单位 1/256 °C	变量
98-99	2	Vcc MSB/LSB	模块内部测量的供电电压, 单位 100 uV	变量
100-101	2	Tx Bias MSB/LSB	模块内部测量的偏置电流, 单位 2 uA	变量
102-103	2	Tx Power MSB/LSB	模块内部测量的发射光功率, 单位 0.1 uW	变量
104-105	2	Rx Power MSB/LSB	模块内部测量的接收光功率, 单位 0.1 uW	变量
106-107	2	Laser T/W MSB/LSB	功能未实现	00 00
108-109	2	TEC Current MSB/LSB	功能未实现	00 00

110	1	Status/Control	<p>BIT7 Tx_Disable 管脚状态</p> <p>BIT6 = 0 激光器禁用控制位, 写入'1'将禁用激光器</p> <p>BIT5 RS1 管脚状态</p> <p>BIT4 RS0 管脚状态</p> <p>BIT3 = 0 软件 RS0 控制位, 不实现该功能</p> <p>BIT2 Tx_Fault 管脚状态</p> <p>BIT1 Rx_LOS 管脚状态</p> <p>BIT0 Data_Ready_Bar 管脚状态, 为零/低电平表示模块数据已就绪</p>	变量
111	1	Reserved	保留给 SFF-8079	00
112	1	Alarm Flags	<p>BIT7 温度高报警, 高电平有效</p> <p>BIT6 温度低报警, 高电平有效</p> <p>BIT5 电压高报警, 高电平有效</p> <p>BIT4 电压低报警, 高电平有效</p> <p>BIT3 偏置电流高报警, 高电平有效</p> <p>BIT2 偏置电流低报警, 高电平有效</p> <p>BIT1 发射端功率高报警, 高电平有效</p> <p>BIT0 发射端功率低报警, 高电平有效</p>	变量
113	1	Alarm Flags	<p>BIT7 接收端功率高报警, 高电平有效</p> <p>BIT6 接收端功率低报警, 高电平有效</p> <p>BIT5 可选的激光器温度高报警, 未实现该功能</p> <p>BIT4 可选的激光器温度低报警, 未实现该功能</p> <p>BIT3 可选的 TEC 电高报警, 未实现该功能</p> <p>BIT2 可选的 TEC 电低报警, 未实现该功能</p> <p>BIT1:0 保留报警标志位</p>	变量
114	1	Tx Input EQ Control	<p>BIT7:4 = 0011 高速率模式输入均衡设定值; 上电缺省值为 3, 可用于改变模块输入均衡值</p> <p>BIT3:0 = 0011 低速率模式输入均衡设定值; 不使用, 上电缺省值为 3</p>	33
115	1	Rx Out Emphasis Control	<p>BIT7:4 = 0011 高速率模式输出预加重设定值; 上电缺省值为 3, 可用于改变模块输出预加重</p> <p>BIT3:0 = 0011 低速率输出预加重设定值; 不使用, 上电缺省值为 3</p>	33
116	1	Warning Flags	<p>BIT7 温度高警告</p> <p>BIT6 温度低警告, 高电平有效</p> <p>BIT5 电压高警告, 高电平有效</p> <p>BIT4 电压低警告, 高电平有效</p> <p>BIT3 偏置电流高警告, 高电平有效</p> <p>BIT2 偏置电流低警告, 高电平有效</p> <p>BIT1 发射端光功率高警告, 高电平有效</p> <p>BIT0 发射端光功率低警告, 高电平有效</p>	变量

117	1	Warning Flags	<p>BIT7 接收端光功率高警告, 高电平有效</p> <p>BIT6 接收端光功率低警告, 高电平有效</p> <p>BIT5 可选的激光器温度高告警, 未实现该功能</p> <p>BIT4 可选的激光器温度低告警, 未实现该功能</p> <p>BIT3 可选的 TEC 电高告警, 未实现该功能</p> <p>BIT2 可选的 TEC 电低告警, 未实现该功能</p> <p>BIT1:0 保留告警标志位</p>	变量
118	1	Ext Status/Control	<p>BIT7:4 = 0 保留位</p> <p>BIT3 软件 RS1 的控制位, 不实现该功能</p> <p>BIT2 = 0 保留位</p> <p>BIT1 = 0 模块功率级别为 1(小于 1.0 W)</p> <p>BIT0 = 0 模块功率级别为 1(小于 1.0 W)</p>	00
119	1	Ext Status/Control	<p>BIT7:5 = 0 保留位</p> <p>BIT4 = 0 发射端配置 64GFC 模式, 未实现该功能</p> <p>BIT3 = 0 接收端配置 64GFC 模式, 未实现该功能</p> <p>BIT2 = 0 64GFC 模式, 未实现该功能</p> <p>BIT1 Tx CDR 状态位, 该位值为 0 表示 CDR 已锁定, 值为 1 表示 CDR 失锁</p> <p>BIT0 Rx CDR 状态位, 该位值为 0 表示 CDR 已锁定, 值为 1 表示 CDR 失锁</p>	变量
120-122	3	Reserved	保留位	00 00 00
123-126	4	Security Level Password	安全等级密码输入区, 写入的密码可回显, 上电缺省值为 00 00 00 00	00 00 00 00
127	1	Page Select	页选位	00
页 00/01h 寄存器映射表				
128-255	128	User Writable EEPROM	用户自定义, 在安全等级 1 下可读可写	由厂商定义

框图



功能说明

AOC-SFP-25G-aaa.aaM-D3D3C 模块采用了 COB (Chip on Board) 工艺制造, 内部由微控制器, 发射端光引擎和接收端光引擎三部分组成。模块内置时钟和数据恢复功能, 发射端和接收端内置 CDR 的工作速率范围为: 25.2-28.1 Gbps。如果需要其它速率范围的版本, 可联系我们进行特别定制。

微控制器通过 2 线串行通信接口与主机进行通信, 提供模块的控制功能, 状态报告功能和监控功能 (DOM), 本产品符合 SFF-8472 标准。

发射端光引擎包括一个发射端时钟数据恢复电路 (CDR) 和激光驱动器电路 (LD), 一个 VCSEL 激光器, 一个检测光电二极管 (MPD)。主机输出的高速差分电信号, 通过 CDR 的恢复整形, 送入激光驱动器放大, 驱动 VCSEL 激光器产生光信号, 光信号通过光学透镜耦合到光纤中。光引擎集成了一个检测用光电二极管, 用于输出光功率检测。

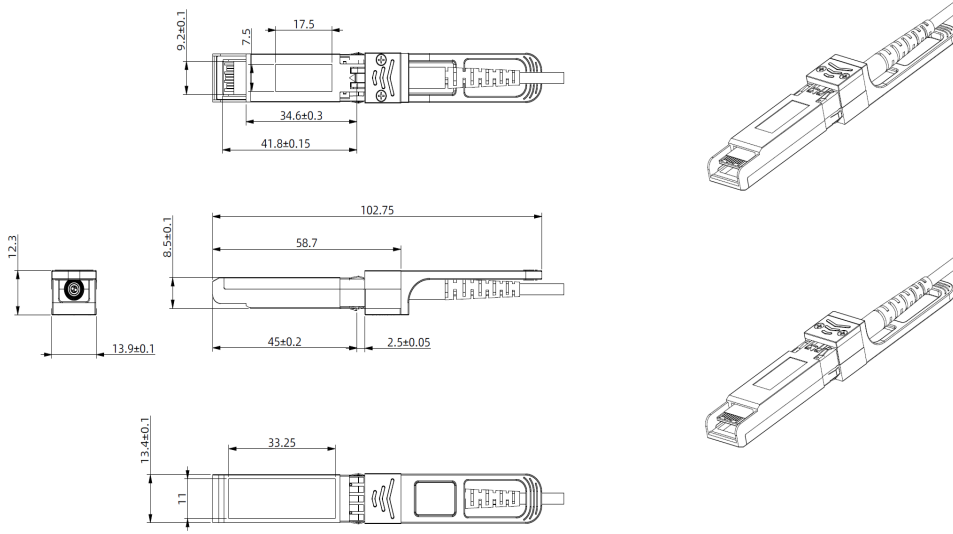
接收端光引擎包括一个光电二极管 (PIN), 一个信号放大器 (TIA/LA) 和一个接收端时钟数据恢复电路 (CDR), 光纤中的光信号通过光学透镜耦合到接收光电二极管 (PIN) 转换为光生电流, 光生电流信号经过放大器增强后, 送入 CDR 电路并完成时钟和数据信号恢复, 最后以高速差分信号的形式输出给主机。微控制器会读取光电二极管接收到的信号强度 (调制幅度), 若低于设定的阈值时, 则报告接收信号丢失。

发射端和接收端都具有静噪功能。当发射端有信号输入时, 发射光接入示波器显示的波形是一个眼图形状, 无信号输入时发射光接入示波器显示的波形是一根直线; 当接收端的入射光有信号输入时, 接入示波器显示输出电信号的波形是一个眼图形状, 无信号输入时接入示波器显示输出电信号的波形是一根直线。

光缆线材性能详细说明

参数	最小值	典型值	最大值	单位	备注
护套材质		LSZH			
护套颜色		水绿色			可以按客户需求定制
可燃性等级		OFN			可以按客户需求定制
外径	2.8	3.0	3.2	mm	
线到线抗拉强度 (短期)			200	N	
线到线抗拉强度 (长期)			100	N	
抗压缩负荷力	10			N/mm	IEC 60794-1-21
抗冲击强度	0.5			N•m	IEC 60794-1-21
绕曲	300			Cycles	IEC 60794-1-21
扭转弯曲					IEC 60794-1-21
线到 SFP+ 接头 抗拉强度			90	N	
弯曲半径 (短期)	25			mm	
弯曲半径 (长期)	30			mm	

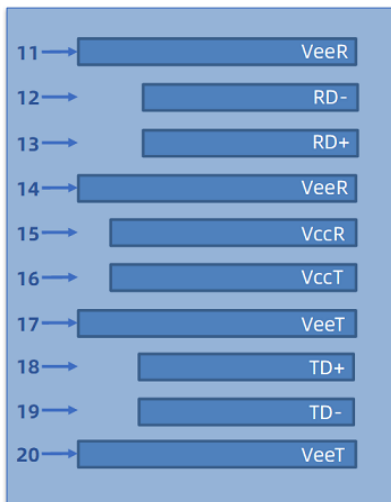
外形尺寸



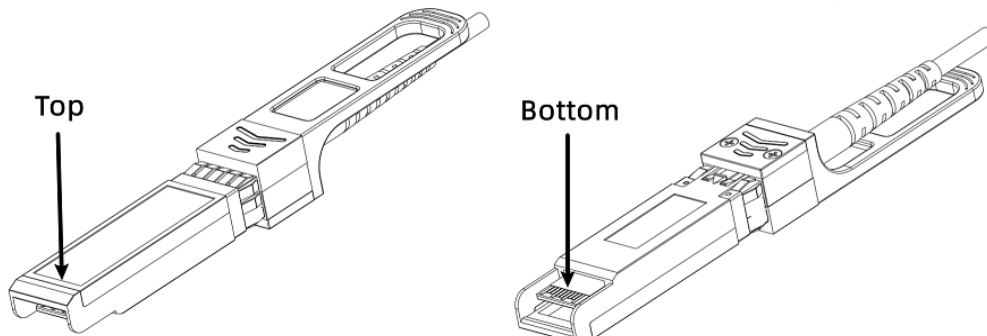
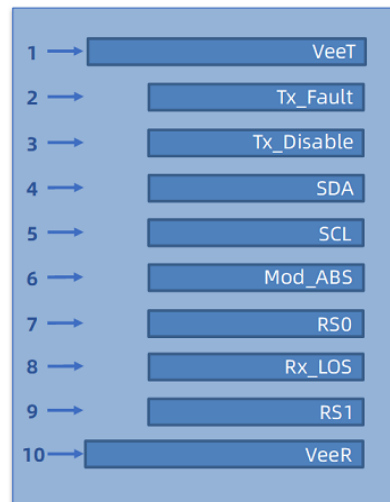
未注尺寸公差 ±0.2 mm
单位: 毫米

引脚图

顶部视图



底部视图



引脚定义

PIN #	符号	说明	备注
1	VeeT	发射端地 (与接收端地共用)	1
2	Tx_Fault	发射端故障告警	
3	Tx_Disable	该信号在高电平或开路时关闭模块发射端	2
4	SDA	两线串行接口数据线	3
5	SCL	两线串行接口时钟线	3
6	Mod_ABS	模块插入指示引脚, 在模块内接地	3
7	RS0	未连接	
8	Rx_LOS	信号丢失指示, 低电平表示模块正常工作	4
9	RS1	未连接	
10	VeeR	接收端地 (与发射端地共用)	1
11	VeeR	接收端地 (与发射端地共用)	1
12	RD-	接收端数据输出负, 交流耦合	
13	RD+	接收端数据输出正, 交流耦合	
14	VeeR	接收端地 (与发射端地共用)	1
15	VccR	接收端电源	
16	VccT	发射端电源	
17	VeeT	发射端地 (与接收端地共用)	1
18	TD+	发射端数据输入正, 交流耦合	
19	TD-	发射端数据输入负, 交流耦合	
20	VeeT	发射端地 (与接收端地共用)	1

注:

1. 电路地与模块外壳是绝缘的
2. 禁用: $T_{DIS} > 2V$ 或开路, 使能: $T_{DIS} < 0.8V$
3. 应在主机板上以 $4.7k\Omega - 10k\Omega$ 的电阻上拉到 $2V$ 至 $3.6V$ 之间的电压
4. LOS 是集电极开路输出

参考文献

1. IEEE standard 802.3
2. SFF-8402 Specification for SFP+ 1X 28 Gb/s Pluggable Transceiver Solution (SFP28)
3. SFF-8472 Specification for Management Interface for SFP+