

数据手册

MODULETEK: AOC-SFP-10G-aaa.aaM-D2D2C

10.3125Gb/s SFP 有源光缆

产品简介

AOC-SFP-10G-aaa.aaM-D2D2C 有源光缆产品基于 10G 以太网 IEEE 802.3 标准。符合 FC-PI-6、SFF-8402、SFF-8419、SFF-8432 和 SFF-8472 等标准, 为 10G 以太网应用提供快速可靠的接口。该产品通过 2 线串行总线实现 SFF-8472 要求的数字诊断功能。

产品特性

- 支持 10.31Gbps 的双向数据传输能力
- 符合 IEEE 802.3 标准
- 符合 FC-PI-6 标准
- 符合 SFF-8402 标准
- 符合 SFF-8419 标准
- 符合 SFF-8432 标准
- 符合 SFF-8472 标准
- SFP 热插拔设计
- 850nm VCSEL 发射器, PIN 光电探测接收器
- 具有数字诊断功能
- 长度最大可达 300m
- 低功耗 (模块工作功耗 <0.75W@ 单端)
- 单电源供电 3.3V
- 符合 RoHS-6 标准
- 工作温度范围 (外壳温度): 商业温度等级: 0°C 至 70°C



应用

10G 以太网数据中心机架内和机架间链路

订购信息

型号	产品 ID	描述	拉环颜色
AOC-SFP-10G-aaa.aaM-D2D2C	M253805	10G SFP 有源光缆, 长度 0.5~300 米	蓝色
注: 1. 产品 ID 为我司产品标准型号的简写订货号 2. 型号 AOC-SFP-10G-aaa.aaM-D2D2C, 其中 aaa.aaM 指 AOC 光缆长度			
如需了解更多信息或订购上述产品, 请联系: 电子邮件: sales@moduletek.com 摩泰光电官网: www.moduletek.com			

产品一般规格

参数	符号	最小值	典型值	最大值	单位	备注
数据速率	DR		10.3125		Gbps	1
误码率	BER			1×10^{-12}		2
工作温度	T _C	0		70	°C	3
储存温度	T _{STO}	-40		85	°C	4
工作电流 @ 单端	I _{CC}		145	290	mA	5
工作电压	V _{CC}	3.15	3.3	3.46	V	
最大电压	V _{MAX}	-0.5		4	V	
产品重量			51.6		g/PCS	6
光缆重量			6.95		g/M	7

注:

1. IEEE 802.3
2. 使用 10.3125Gbps, PRBS 2³¹-1 信号测试
3. 外壳表面温度
4. 环境温度
5. 电接口
6. AOC-SFP-10G-1M-D2D2C 产品的重量
7. 单位长度光缆重量

电气特性-发射机

$V_{CC}=3.15V$ to $3.46V$, $T_C=0^{\circ}C$ to $70^{\circ}C$

参数	符号	最小值	典型值	最大值	单位	备注
差分输入阻抗	R_{IN}		100		Ω	
差分输入摆幅	V_{IN_PP}	180		700	mV	
发射机关闭电压	V_D	2		V_{CC}	V	
发射机使能电压	V_{EN}	V_{EE}		$V_{EE}+0.8$	V	

电气特性-接收机

$V_{CC}=3.15V$ to $3.46V$, $T_C=0^{\circ}C$ to $70^{\circ}C$

参数	符号	最小值	典型值	最大值	单位	备注
差分输出摆幅	V_{OUT_PP}	300	600	850	mV	
LOS 信号生效	V_{LOS_A}	2		V_{CC_HOST}	V	
LOS 信号失效	V_{LOS_D}	V_{EE}		$V_{EE}+0.8$	V	

数字诊断功能

AOC-SFP-10G-aaa.aaM-D2D2C 支持 SFF-8472 中定义的 2 线串行通信协议, 该产品通过地址为 A2h 的 2 线接口访问数字诊断信息。数字诊断默认为内部校准, 模块内部的微控制器实时收集模块运行参数, 如模块温度, 激光器偏置电流, 发射光功率, 接收光功率和模块电源电压。模块实现了 SFF-8472 的告警功能, 在特定工作参数超出正常范围时会设定报警标志位, 当特定工作参数恢复到正常范围内报警标志位取消。

阈值范围表

参数	High Alarm	High Warning	Low Warning	Low Alarm
温度 ($^{\circ}C$)	75.00(4B00h)	70.00(4600h)	0.00(0000h)	-5.00(FB00h)
电压 (V)	3.63(8DCCh)	3.46(8728h)	3.13(7A44h)	2.97(7404h)
偏置电流 (mA)	12.00(1770h)	11.50(1676h)	2.00(03E8h)	1.00(01F4h)
发射光功率 (dBm)	3.40(5575h)	2.40(43E2h)	-8.40(05A5h)	-9.40(047Ch)
接收光功率 (dBm)	3.40(5575h)	2.40(43E2h)	-10.30(03A5h)	-11.30(02E5h)

A0h、A2h 写保护

安全等级 1 密码 (出厂值)		
写入密码位地址	字节大小	数值 (HEX)
A2h, 7Bh-7Eh	4	00 00 10 11
安全等级 1 密码修改		
修改密码位地址	字节大小	数值 (HEX)
A2h, 表 F0h, 80h-83h	4	由用户定义

AOC-SFP-10G-aaa.aaM-D2D2C 具有 A0h、A2h 写保护功能, 用户可以进入安全等级 1 工作状态, 对模块器件地址 A0h 及 A2h 的表 00h、表 01h、表 F0h 内容进行写操作。进入安全等级 1 工作状态的方法是: 在模块 A2h 地址的 7Bh-7Eh 寄存器内依次写入安全等级 1 密码, 进入安全等级 1 后, 用户可直接对 A0h 器件地址的内容进行写操作, 也可以通过修改 A2h 地址里的 7Fh 表选寄存器内容, 对表 00h 或者表 01h 或者表 F0h 进行写操作。该版本模块支持用户修改安全等级 1 的密码, 修改方法是: 在模块 A2h 器件地址 F0h 表里的 80h-83h 寄存器中, 写入新的安全等级 1 密码。新的安全等级 1 密码范围是 00000000-7FFFFFFF (hex), 新的安全等级 1 密码的最高位必须为 0b。

A0H 设备的寄存器说明

IIC 地址	字节大小	寄存器名称	描述	数值 (HEX)
0	1	Identifier	SFP	03
1	1	Ext. Identifier	使用两线接口	04
2	1	Connector	No separable connector	23
3-10	8	Transceiver	10G Base AOC	00 00 00 00 00 08 00 00
11	1	Encoding	64B/66B 编码方式	06
12	1	BR, Nominal	标称速率 10.3Gbps	67
13	1	Rate Identifier	速率选择功能	00
14	1	Length(9um)-km	在单模光纤上传输距离	00
15	1	Length(9um)-100m	在单模光纤上传输距离	00
16	1	Length(50um)-10m	在多模 OM2 光纤上传输距离	00
17	1	Length(62.5um)-10m	在多模 OM1 光纤上传输距离	00
18	1	Length(Active Cable or Copper)-m	线缆长度-m	根据客户订购 AOC 长度填写
19	1	Length(Active Cable or Copper)-m	线缆长度-m	00
20-35	16	Vendor name	MODULETEK	ASCII Format
36	1	Transceiver	未定义	00
37-39	3	Vendor OUI	厂商 IEEE 公司 ID	00 00 00
40-55	16	Vendor PN	厂商产品型号	ASCII Format
56-59	4	Vendor rev	厂商产品版本号	由厂商定义
60-61	2	Wavelength	850nm, 单位 0.05nm	03 52

62	1	Unallocated	未定义	00
63	1	CC_BASE	0-62 字节校验和	由厂商定义
64	1	Transceiver Options	BIT7=0 保留位 BIT6=0 保留位 BIT5=0 模块功率级别为 1(小于 1.0W) BIT4=1 有实现分页功能 BIT3=0 未实现数据恢复 (CDR) 功能 BIT2=0 使用非制冷激光器 BIT1=0 模块功率级别为 1(小于 1.0W) BIT0=0 接收机为限幅方式输出	10
65	1	Transceiver Options	BIT7=0 未实现接收机判决门限可调功能 BIT6=0 未使用可调波长激光器 BIT5=0 未实现速率选择功能 BIT4=1 有 TX_DIS 功能 BIT3=1 有 TX_Fault 功能 BIT2=0 未实现 LOSS 功能 (无 SD 功能) BIT1=1 有 RX_LOS 功能 BIT0=0 保留位	1A
66	1	BR, max	最高信号速率	2A
67	1	BR, min	最大信号速率偏差	00
68-83	16	Vendor SN	厂商序列号	由厂商定义
84-91	8	Date code	日期	由厂商定义
92	1	Diagnostic Monitoring Type	BIT7=0 兼容 SFF-8472 要求 BIT6=1 有实现数字诊断功能 BIT5=1 有实现内部校准功能 BIT4=0 未实现外部校准功能 BIT3=1 接收光功率为平均光功率 BIT2=0 不需要执行 Address change BIT1=0 保留位 BIT0=0 保留位	68
93	1	Enhanced Options	BIT7=1 有实现警告/报警标志位 BIT6=1 有实现软件 TX_DIS 信号控制和监视功能 BIT5=1 有实现软件 TX_Fault 信号监视功能 BIT4=1 有实现软件 RX_LOS 信号监视功能 BIT3=0 未实现软件速率选择控制和监视功能 BIT2=0 未实现 SFF-8079 应用选择功能 BIT1=0 未实现 SFF-8431 的软件速率选择功能 BIT0=0 保留位	F0
94	1	SFF-8472 Compliance	按照 12.3 版本的 SFF8472 定义	08
95	1	CC_BASE	64-94 字节校验和	由厂商定义
96-127	32	Vendor Specific	厂商自定义区域	由厂商定义
128-255	128	Reserved	厂商自定义区域	由厂商定义

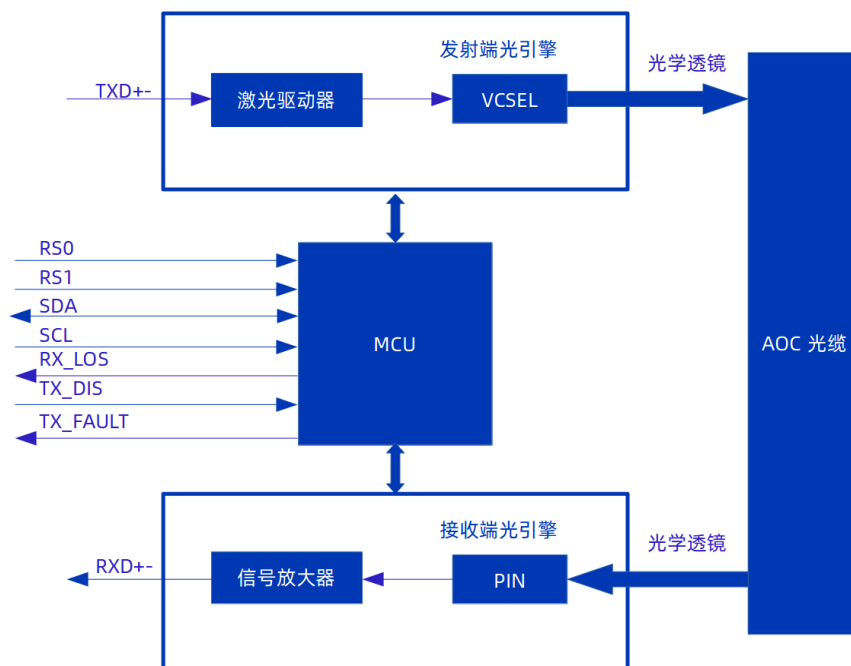
A2h LOW 设备的寄存器说明

IIC 地址	字节大小	寄存器名称	描述	数值 (HEX)
Alarm/Warning 阈值				
00-01	2	Temp High Alarm	温度高报警	见阈值范围表
02-03	2	Temp Low Alarm	温度低报警	见阈值范围表
04-05	2	Temp High Warning	温度高警告	见阈值范围表
06-07	2	Temp Low Warning	温度低警告	见阈值范围表
08-09	2	Voltage High Alarm	电压高报警	见阈值范围表
10-11	2	Voltage Low Alarm	电压低报警	见阈值范围表
12-13	2	Voltage High Warning	电压高警告	见阈值范围表
14-15	2	Voltage Low Warning	电压低警告	见阈值范围表
16-17	2	Bias High Alarm	偏置电流高报警	见阈值范围表
18-19	2	Bias Low Alarm	偏置电流低报警	见阈值范围表
20-21	2	Bias High Warning	偏置电流高警告	见阈值范围表
22-23	2	Bias Low Warning	偏置电流低警告	见阈值范围表
24-25	2	TX Power High Alarm	发射光功率高报警	见阈值范围表
26-27	2	TX Power Low Alarm	发射光功率低报警	见阈值范围表
28-29	2	TX Power High Warning	发射光功率高警告	见阈值范围表
30-31	2	TX Power Low Warning	发射光功率低警告	见阈值范围表
32-33	2	RX Power High Alarm	接收光功率高报警	见阈值范围表
34-35	2	RX Power Low Alarm	接收光功率低报警	见阈值范围表
36-37	2	RX Power High Warning	接收光功率高警告	见阈值范围表
38-39	2	RX Power Low Warning	接收光功率低警告	见阈值范围表
40-55	16	可选阈值	未实现	-
用于外部校准的校准常数				
56-59	4	RX_PWR(4)	模块仅实现内部校正功能	00 00 00 00
60-63	4	RX_PWR(3)	模块仅实现内部校正功能	00 00 00 00
64-67	4	RX_PWR(2)	模块仅实现内部校正功能	00 00 00 00
68-71	4	RX_PWR(1)	模块仅实现内部校正功能	3F 80 00 00
72-75	4	RX_PWR(0)	模块仅实现内部校正功能	00 00 00 00
76-77	2	TX_I(斜率)	模块仅实现内部校正功能	01 00
78-79	2	TX_I(偏移)	模块仅实现内部校正功能	00 00
80-81	2	TX_PWR(斜率)	模块仅实现内部校正功能	01 00
82-83	2	TX_PWR(偏移)	模块仅实现内部校正功能	00 00
84-85	2	T(斜率)	模块仅实现内部校正功能	01 00
86-87	2	T(偏移)	模块仅实现内部校正功能	00 00
88-89	2	V(斜率)	模块仅实现内部校正功能	01 00

90-91	2	V(偏移)	模块仅实现内部校正功能	00 00
92-94	3	未指定	-	00 00 00
95	1	校验和	0-94 字节的字节内容和的低 8BIT	-
A/D 值和状态位				
96-97	2	Temperature MSB/LSB	温度实测值	变量
98-99	2	Vcc MSB/LSB	电压实测值	变量
100-101	2	Tx Bias MSB/LSB	偏置电流实测值	变量
102-103	2	TX Power MSB/LSB	发射端输出功率实测值	变量
104-105	2	RX Power MSB/LSB	接收端输入功率实测值	变量
106-107	2	Laser T/W MSB/LSB	功能未实现	00 00
108-109	2	TEC Current MSB/LSB	功能未实现	00 00
110	1	Status/Control	BIT7 TX_DIS 管脚状态 BIT6 软件 TX_DIS 控制位 BIT5 RS1 管脚状态 BIT4 RS0 管脚状态 BIT3 软件 RS0 控制位 BIT2 TX_Fault 管脚状态 BIT1 RX_LOS 管脚状态 BIT0 Data_Ready_Bar 管脚状态	变量
111	1	Reserved	保留给 SFF-8079	00
112	1	Alarm Flags	BIT7 温度高报警 BIT6 温度低报警 BIT5 电压高报警 BIT4 电压低报警 BIT3 偏置电流高报警 BIT2 偏置电流低报警 BIT1 发射端功率高报警 BIT0 发射端功率低报警	变量
113	1	Alarm Flags	BIT7 接收端功率高报警 BIT6 接收端功率低报警 BIT5-BIT2 未实现报警位 BIT1-BIT0 保留位	变量
114	1	Tx Input EQ Control	BIT7-BIT4 高速率模式输入均衡设定值; 上电缺省值为 3, 可用于改变模块输入均衡值 BIT3-BIT0 低速率模式输入均衡设定值; 不使用, 上电缺省值为 3	33
115	1	Rx Out Emphasis Control	BIT7-BIT4 高速率模式输出预加重设定值; 上电缺省值为 3, 可用于改变模块的输出预加重 BIT3-BIT0 低速率输出预加重设定值; 不使用, 上电缺省值为 3	33
116	1	Warning Flags	BIT7 温度高警告 BIT6 温度低警告 BIT5 电压高警告 BIT4 电压低警告 BIT3 偏置电流高警告 BIT2 偏置电流低警告 BIT1 发射端光功率高警告 BIT0 发射端光功率低警告	变量

117	1	Warning Flags	BIT7 接收端光功率高警告 BIT6 接收端光功率低警告 BIT5-BIT2 未实现警告位 BIT1-BIT0 保留位	变量
118	1	Ext Status/Control	BIT7-BIT4 保留位 BIT3 软件 RS1 的控制位 BIT2 保留位 BIT1=0 模块功率级别为 1(小于 1.0W) BIT0=0 模块功率级别为 1(小于 1.0W)	上电缺省为 00
119	1	Ext Status/Control	BIT7-BIT5 保留位 BIT4=0 不适用 BIT3=0 不适用 BIT2=0 不适用 BIT1=0 不适用 BIT0=0 不适用	00
通用字段				
120-122	3	Reserved	保留位	00 00 00
123-126	4	Security Level Password	安全等级密码输入区, 写入的密码可回显, 上电缺省值为 00 00 00 00	00 00 00 00
127	1	Table Select	表选位	00

框图



功能说明

AOC-SFP-10G-aaa.aaM-D2D2C 模块采用了先进的 COB (Chip on Board) 工艺制造, 内部由微控制器, 发射端光引擎和接收端光引擎三部分组成。

微控制器通过 2 线串行通信接口与主机进行通信, 提供模块的控制功能, 状态报告功能和监控功能 (DOM), 本产品符合 SFF-8472 标准。

发射端光引擎包括一个激光驱动器电路 (LD), 一个 VCSEL 激光器, 一个检测光电二极管 (MPD)。主机输出的高速差分电信号, 送入激光驱动器放大, 驱动 VCSEL 激光器产生光信号, 光信号通过光学透镜耦合到光纤中。光引擎集成了一个检测用光电二极管, 用于输出光功率检测。

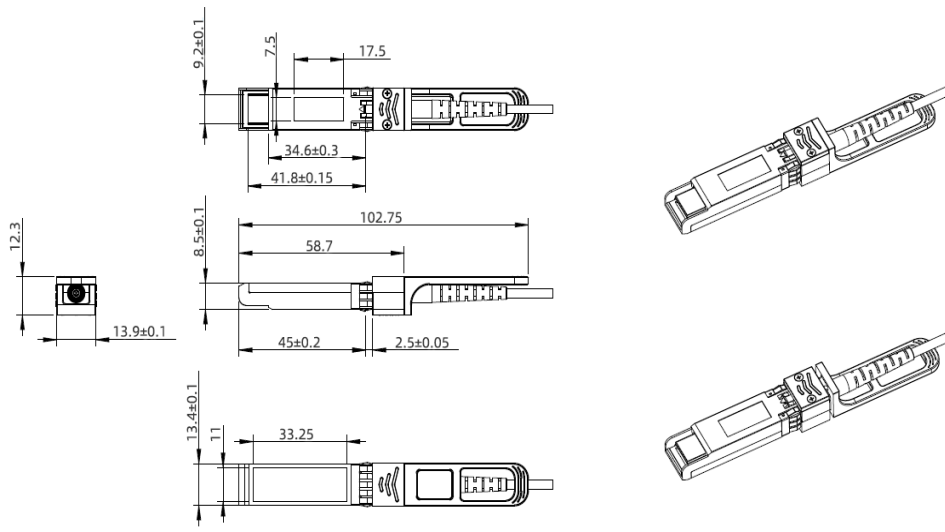
接收端光引擎包括一个光电二极管 (PIN), 一个信号放大器 (TIA/LA), 光纤中的光信号通过光学透镜耦合到接收光电二极管 (PIN) 转换为光生电流, 光生电流信号经过放大器增强后, 最后以高速差分信号的形式输出给主机。微控制器会读取光电二极管接收到的信号强度 (调制幅度), 若低于设定的阈值时, 则报告接收信号丢失。

发射端和接收端都具有压制功能。当发射端有信号输入时, 发射光接入示波器显示的波形是一个眼图形状, 无信号输入时发射光接入示波器显示的波形是一根直线, 且实际测得的光功率比正常的光功率值要低, 但不为零; 当接收端的入射光有信号输入时, 接入示波器显示输出电信号的波形是一个眼图形状, 无信号输入时接入示波器显示输出电信号的波形是一根直线。

光缆线材性能详细说明

参数	最小值	典型值	最大值	单位	备注
护套材质		LSZH			
护套颜色		水绿色			可以按客户需求定制
可燃性等级		OFN			可以按客户需求定制
外径	2.8	3.0	3.2	mm	
线到线抗拉强度 (短期)			200	N	
线到线抗拉强度 (长期)			100	N	
抗压缩负荷力	10			N/mm	IEC 60794-1-21
抗冲击强度	0.5			N.m	IEC 60794-1-21
绕曲	300			Cycles	IEC 60794-1-21
扭转弯曲					IEC 60794-1-21
线到 SFP+ 接头抗拉强度			90	N	
弯曲半径 (短期)	25			mm	
弯曲半径 (长期)	30			mm	

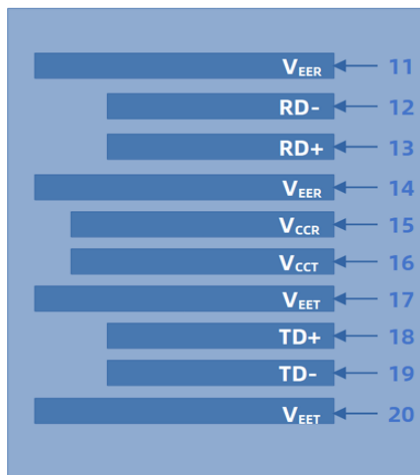
外形尺寸



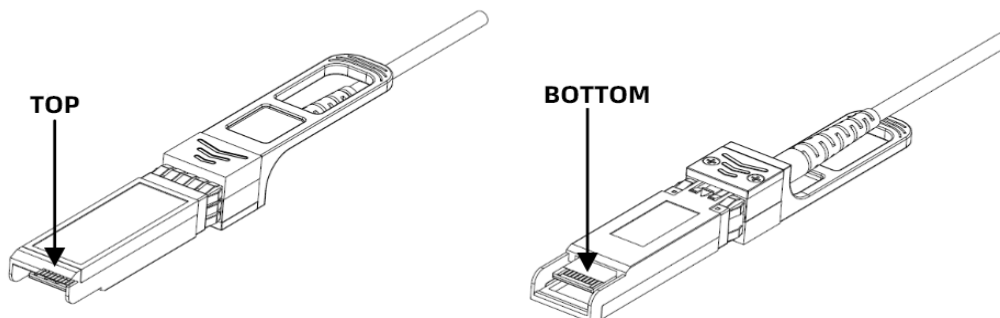
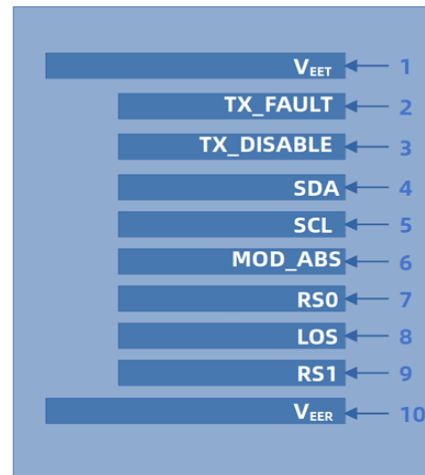
未注尺寸公差 ±0.2mm
单位: 毫米

引脚图

顶部视图



底部视图



引脚定义

PIN #	符号	说明	备注
1	V _{EET}	发射端地 (与接收端地共用)	1
2	TX_FAULT	发射端故障告警	
3	TX_DISABLE	该信号在高电平或开路时关闭模块发射端	2
4	SDA	两线串行接口数据线	3
5	SCL	两线串行接口时钟线	3
6	MOD_ABS	模块插入指示引脚, 在模块内接地	3
7	RS0	未连接	
8	LOS	信号丢失指示, 低电平表示模块正常工作	4
9	RS1	未连接	
10	V _{EER}	接收端地 (与发射端地共用)	1
11	V _{EER}	接收端地 (与发射端地共用)	1
12	RD-	接收端数据输出负, 交流耦合	
13	RD+	接收端数据输出正, 交流耦合	
14	V _{EER}	接收端地 (与发射端地共用)	1
15	V _{CCR}	接收端电源	
16	V _{CCT}	发射端电源	
17	V _{EET}	发射端地 (与接收端地共用)	1
18	TD+	发射端数据输入正, 交流耦合	
19	TD-	发射端数据输入负, 交流耦合	
20	V _{EET}	发射端地 (与接收端地共用)	1

注:

1. 电路地与模块外壳是绝缘的
2. 禁用: T_{DIS}>2V 或开路, 使能: T_{DIS}<0.8V
3. 应在主机板上以 4.7kΩ-10kΩ 的电阻上拉到 2V 至 3.6V 之间的电压
4. LOS 是集电极开路输出

参考文献

1. IEEE standard 802.3. IEEE Standard Department, 2018
2. FIBRE CHANNEL Physical Interface-6 (FC-PI-6). Rev3.10 October 25, 2013
3. SFF-8402 SFP+ 1X 28 Gb/s Pluggable Transceiver Solution (SFP28). Rev1.1 September 13, 2014
4. SFF-8419 SFP+ Power and Low Speed Interface. Rev1.3 June 11, 2015
5. SFF-8432 SFP+ Module and Cage. Rev5.2a November 30, 2018
6. SFF-8472 Management Interface for SFP+. Rev12.3 July 29, 2018